

PARTS LIST No. C58713 00504G

部 品 表  
**PARTS LIST**

型 式  
MODEL

**DCA-800SPK**

 **デンヨー株式会社**  
**Denyo Co., Ltd.**

SERIAL No. 3744419~

## パーツリストご使用について

1. このパーツリストは、DCA-800SPK型エンジン発電機の部品を収録してあります。
2. 部品をご注文の際は、下記の事項をご指示願います。
  - 1) 機械型式および製造番号
  - 2) 部品番号および部品名称
  - 3) 所要数量
3. 実施号機欄に製造番号が記載されている部品は、変更された部品です。  
貴社の機械の製造番号を確認のうえご注文ください。
4. 編集順序は、構成装置毎になっております。挿絵は各グループの最初の頁に挿入してあります。挿絵には、部品を索引するための見出番号が附されており、見出番号は本文各頁の左欄見出番号と一致いたします。
5. 部品番号は、10桁の数字とアルファベットで表してあります。部品メーカーの部品番号等は、備考欄に記載してあります。
6. 見出番号に\*印のつけてあるもの、および記載されていない部品は単体では取扱っておりませんのでアセンブリでご注文ください。
7. このパーツリストには下記の略号、記号を使用しています。

All	: 当該機種に共通	p.	: 頁
Ass'y	: アッセンブリ	Re.	: 後
Fr.	: 前	R.H.	: 右
L.H.	: 左	STD	: 標準型
No.	: 番号		: 変更追加部品記載ページの指示
O.P.	: 選択部品		

なお、上記の他に「一台分数」欄に「A」「B」「C」の分類があります。「A」「B」「C」の分類を使用している場合は、その内容を各グループ本文の最初の部分に示して有ります。製品の仕様により部品が変わる場合がありますので、お客様がご使用いただいている製品の仕様（電圧、周波数、型式等）をご確認のうえご注文ください。

8. このパーツリストに使用している左(L.H.)および右(R.H.)は発電機側よりエンジンを見た場合を表しています。
9. このパーツリストに記載されていないエンジン部品については、「コマツSA12V140-1 ディーゼルエンジン部品カタログ」を参照願います。

## HOW TO USE THE PARTS LIST

1. This parts list covers the parts for Engine-Driven AC Generator Model DCA-800SPK.
2. When placing orders, specify the following details;
  - 1) Model Number and Serial Number.
  - 2) Parts Number and Parts Name.
  - 3) Quantity required.
3. The parts listed with a serial number are new parts.  
Please place an order with us after confirmation of serial number for machine at your side.
4. The sequence of this parts list is by machine structure. Each group of parts has an illustration or the first page of the parts list. Parts can be identified on the parts list, using the key number on the illustration. These key number, on the illustration, are also shown on the left-hand column in the parts list.
5. The parts number are shown as 10 digits and alphabet. The parts number of the parts makers are shown in the remark column.
6. The parts marked with an asterisk and the parts not listed are not available as a single part, and orders must be placed for them as an assembly.
7. This parts list uses the following abbreviations and symbols:

All	:Some parts differ from unit to unit	p.	:Page
Ass'y	:Assembly	Re.	:Rear
Fr.	:Front	R.H.	:Right
L.H.	:Left	STD	:Standard
No.	:Number		:Indication of the page where the modified or additional parts are listed.
O.P.	:Optional Parts		

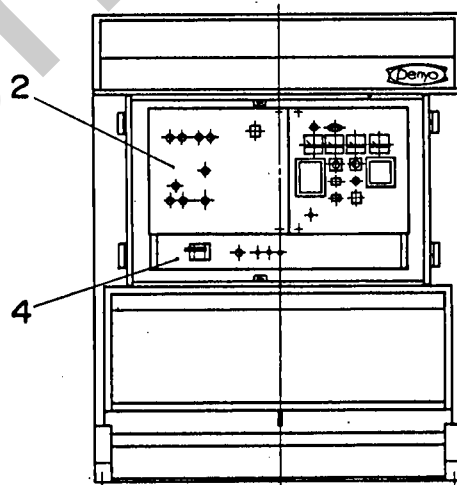
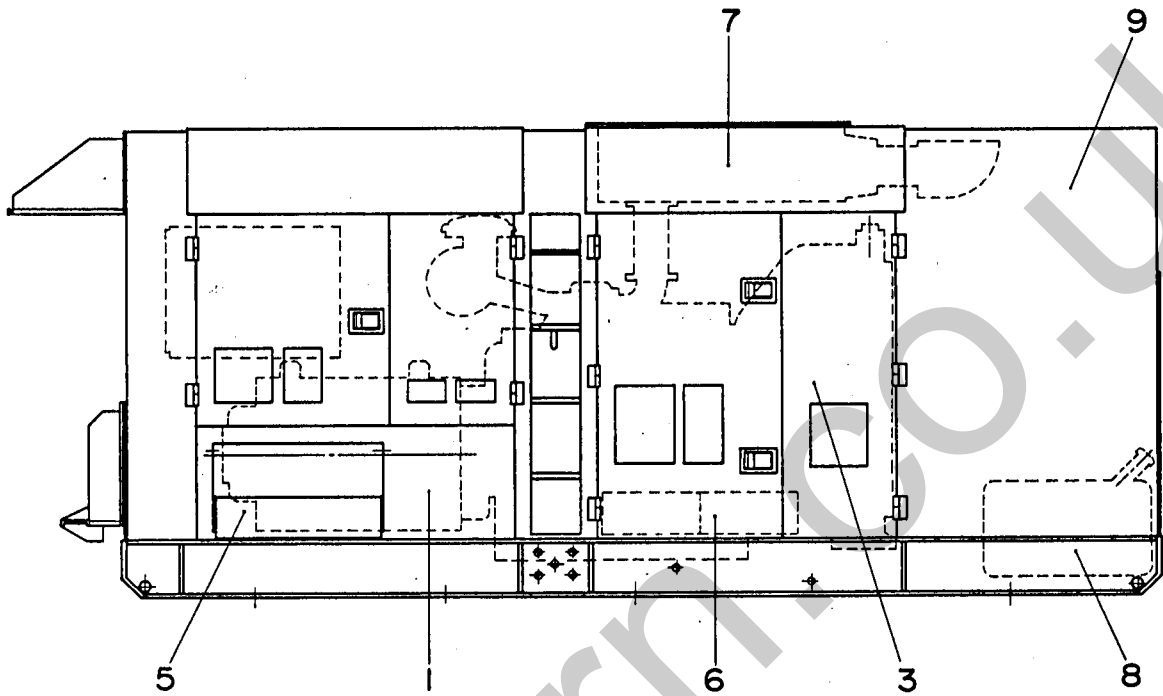
Each symbol 「A」 「B」 「C」 listed in a part of Q'ty shows the appropriate parts number for the unit you purchased. The meaning of the symbol 「A」 「B」 「C」 is listed on the first top place of each assembly group.

Please check the specification of the unit such as frequency, voltage, model No. etc. before placing orders.

8. Left (L.H.) and Right (R.H.) used in this parts list show the direction when you look at the engine from the generator side.
9. For the engine parts not listed in this parts list, refer to "KOMATSU Ltd. SA12V140-1 Diesel Engine Parts Catalogue."

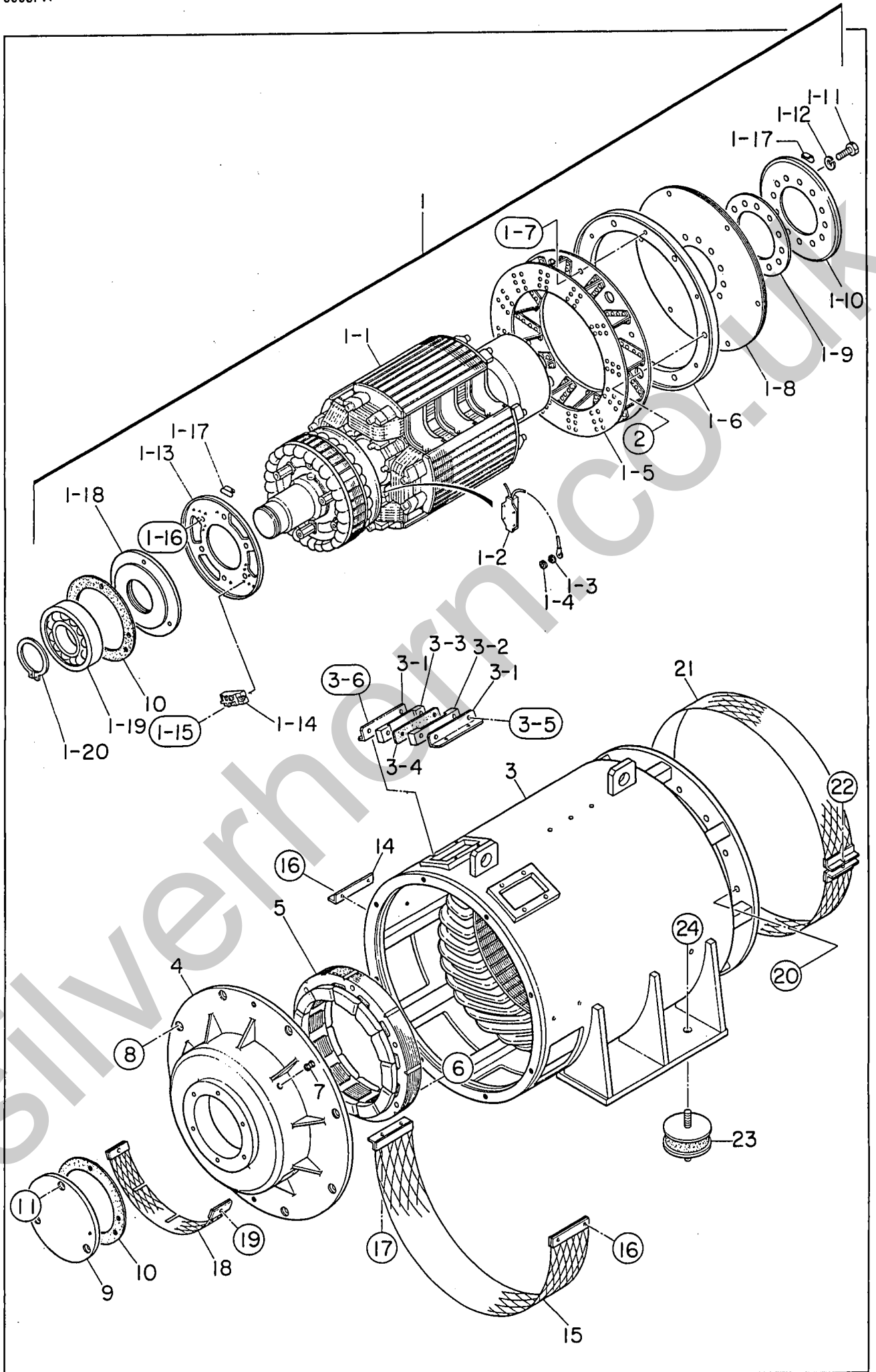
目 次  
I N D E X

名 称 N a m e	頁 Page
エンジン発電機セット..... Engine-Driven AC Generator Set	1 - 1
発電機組立..... Generator Ass'y	2 - 1
制御盤組立..... Control Panel Ass'y	3 - 1
制御箱組立..... Control Box Ass'y	4 - 1
エンジン・ラジエータ組立..... Engine & Radiator Ass'y	5 - 1
エンジン操作盤組立..... Engine Operating Panel Ass'y	6 - 1
出力端子組立..... Output Terminal Ass'y	7 - 1
バッテリー組立..... Battery Ass'y	8 - 1
マフラ組立..... Muffler Ass'y	9 - 1
燃料タンク組立..... Fuel Tank Ass'y	10 - 1
ボンネット組立(その1)..... Bonnet Ass'y(Part 1)	11 - 1
ボンネット組立(その2)..... Bonnet Ass'y(Part 2)	12 - 1
ボンネット組立(その3)..... Bonnet Ass'y(Part 3)	13 - 1
ボンネット組立(その4)..... Bonnet Ass'y(Part 4)	14 - 1
オイル配管組立..... Oil Piping Ass'y	15 - 1
銘板組立..... Name Plate Ass'y	16 - 1



見出番号 Key No.	部品番号 Parts No.	部品名称 Parts Name	備考 Remarks	1台分数Q'ty				記号 Symbol	実施号機 Serial No.
				All	A	B	C		
1		発電機組立 Generator Ass'y	p.2-1参照 Refer to p.2-1						
2		制御盤組立 Control Panel Ass'y	p.3-1参照 Refer to p.3-1					~ 3829700	
		制御盤組立 Control Panel Ass'y	p.3-1-1参照 Refer to p.3-1-1					3829701 ~	
		制御箱組立 Control Box Ass'y	p.4-1参照 Refer to p.4-1						
3		エンジン・ラジエータ組立 Engine & Radiator Ass'y	p.5-1参照 Refer to p.5-1						
4		エンジン操作盤組立 Engine Operating Panel Ass'y	p.6-1参照 Refer to p.6-1						
5		出力端子組立 Output Terminal Ass'y	p.7-1参照 Refer to p.7-1						
6		バッテリー組立 Battery Ass'y	p.8-1参照 Refer to p.8-1						
7		マフラ組立 Muffler Ass'y	p.9-1参照 Refer to p.9-1						
8		燃料タンク組立 Fuel Tank Ass'y	p.10-1参照 Refer to p.10-1					~ 3837433	
		燃料タンク組立 Fuel Tank Ass'y	p.10-1-1参照 Refer to p.10-1-1					3837434 ~	
9		ボンネット組立(その1) Bonnet Ass'y(Part 1)	p.11-1参照 Refer to p.11-1						
		ボンネット組立(その2) Bonnet Ass'y(Part 2)	p.12-1参照 Refer to p.12-1						
		ボンネット組立(その3) Bonnet Ass'y(Part 3)	p.13-1参照 Refer to p.13-1						
		ボンネット組立(その4) Bonnet Ass'y(Part 4)	p.14-1参照 Refer to p.14-1						
		オイル配管組立 Oil Piping Ass'y	p.15-1参照 Refer to p.15-1						
		銘板組立 Name Plate Ass'y	p.16-1,16-2参照 Refer to p.16-1,16-2					~ 3777551	
		銘板組立 Name Plate Ass'y	p.16-1-1,16-2参照 Refer to p.16-1-1,16-2					3777552 ~ 3802094	
		銘板組立 Name Plate Ass'y	p.16-1-2,16-2参照 Refer to p.16-1-2,16-2					3802095 ~	

見出番号 Key No.	部品番号 Parts No.	部品名称 Parts Name	備考 Remarks	1台分数量Q'ty				記号 Symbol	実施号機 Serial No.
				All	A	B	C		
	C 52411 01703	発電機結線図 Generator Connection Diagram							~ 3838181
	C 52411 01713	発電機結線図 Generator Connection Diagram							3838182 ~
	C 53580 02302	エンジン結線図 Engine Wiring Diagram							~ 3838181
	C 53580 02312	エンジン結線図 Engine Wiring Diagram							3838182 ~
	C 52415 00124	遮断器制御展開接続図 Sequence Diagram							~ 3838181
	C 52415 00134	遮断器制御展開接続図 Sequence Diagram							3838182 ~
	C 58413 01304	取扱説明書 Instruction Manual							~ 3822993
	C 58413 01314	取扱説明書 Instruction Manual							3822994 ~



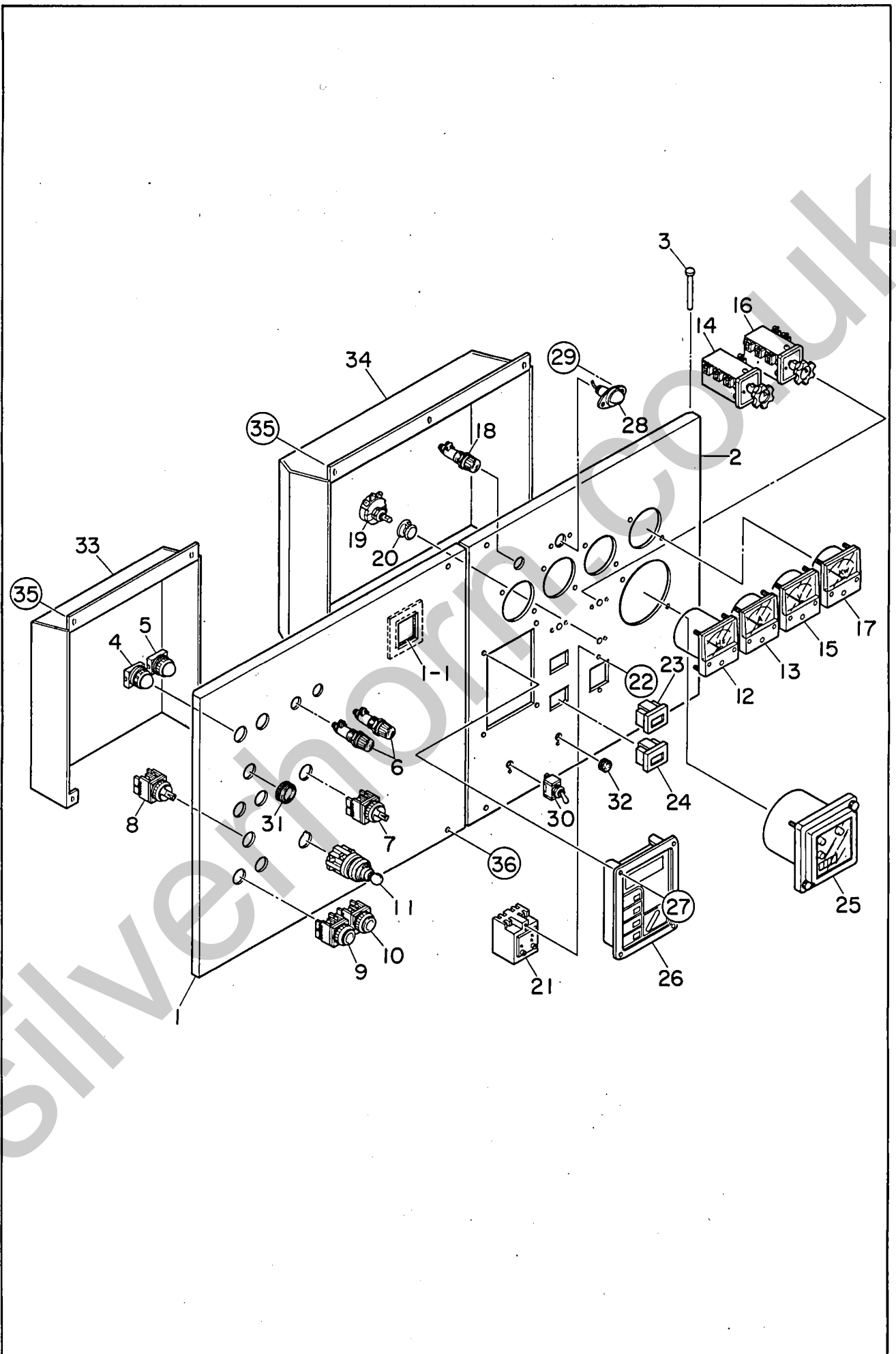


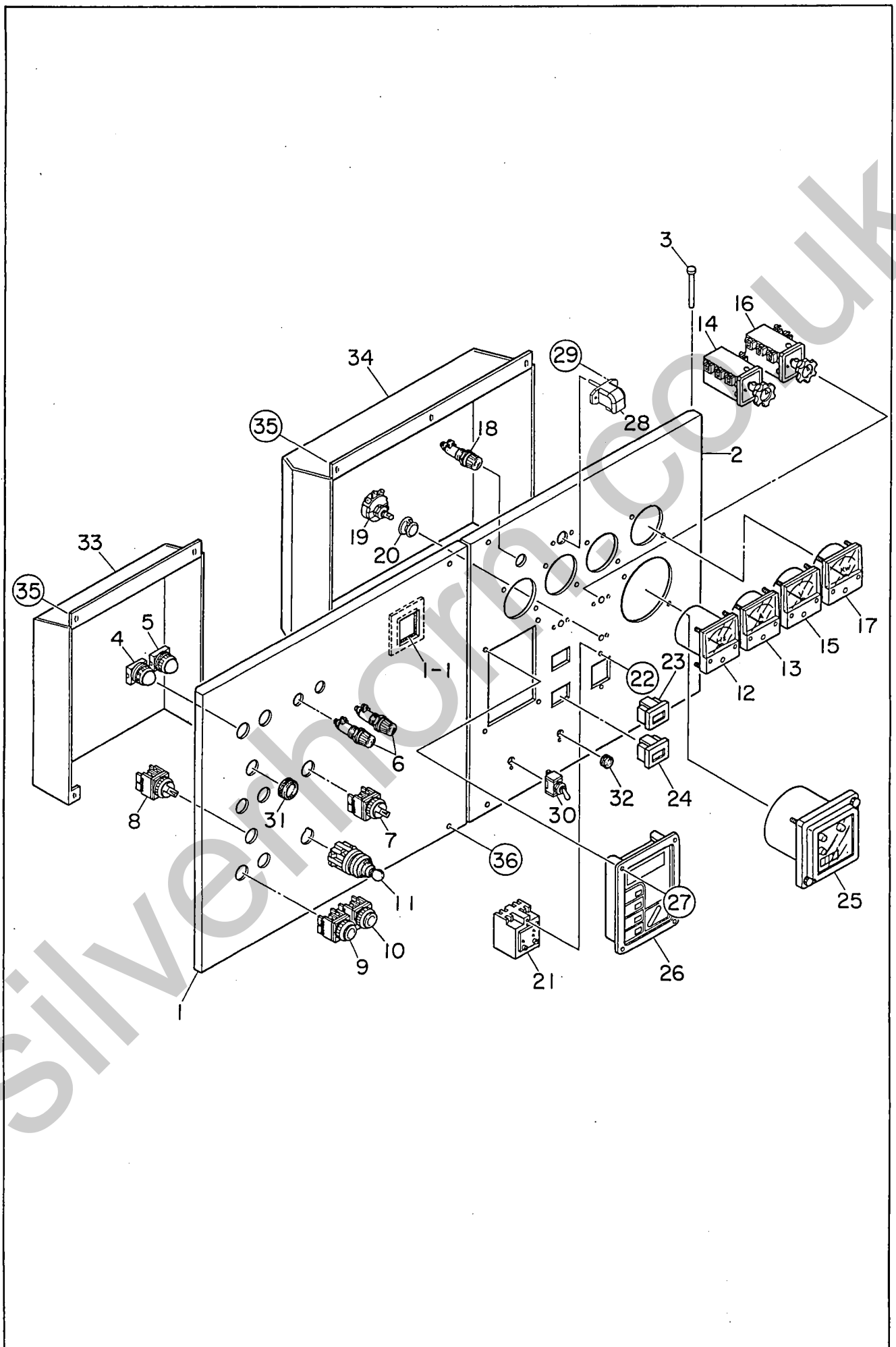
見出番号 Key No.	部品番号 Parts No.	部品名称 Parts Name	備考 Remarks	1台分数Q'ty				記号 Symbol	実施号機 Serial No.
				All	A	B	C		
1	C 51101 00402	ロータ組立 Rotor Ass'y		1					
* 1- 1		界磁組立 Field Ass'y		(1)					
1- 2	06018 42366	固定抵抗器 Resistor	SMRK 80W 50 K	(4)					
1- 3	81710 20004	絶縁ワッシャ Insulator Washer		(6)					
1- 4	81710 20504	絶縁ワッシャ Insulator Washer		(6)					
1- 5	C 51111 00002	ファン Fan		(1)					
1- 6	C 51634 00003	カップリング リング Coupling Ring		(1)					
1- 7	00103 12025	六角ボルト Hex. Head Bolt		(2)					
	00425 12000	バネ座金 Spring Washer		(2)					
1- 8	C 51631 00104	カップリング プレート Coupling Disk		(1)					
1- 9	C 51632 00004	カップリング ハブ ワッシャ Washer, coupling hub		(1)					
1-10	C 51113 00003	バランス プレート Balancing Plate 1 - 17を同時にお求め下さい。 Please purchase a set of 1-17 at the same time.		(1)					
1-11	00127 24060	六角ボルト Hex. Head Bolt	S=54	(10)					
1-12	00425 24000	バネ座金 Spring Washer		(10)					
1-13	84610 26023	整流器取付板 Set Plate, rectifier 1 - 17を同時にお求め下さい。 Please purchase a set of 1-17 at the same time.		(1)					
1-14	06018 23282	整流器 Rectifier	RM50TC-24	(2)					
1-15	00182 05020	六角穴付ボルト Hex. Socket Head Cap Screw		(4)					
	00400 05000	バネ座金 Spring Washer		(4)					
	00412 05000	平座金 Plain Washer		(4)					

見出番号 Key No.	部品番号 Parts No.	部品名称 Parts Name	備考 Remarks	1台分数Q'ty				記号 Symbol	実施号機 Serial No.
				All	A	B	C		
1-16	00101 12020	六角ボルト Hex. Head Bolt		(6)					
	00400 12000	バネ座金 Spring Washer		(6)					
1-17	06010 00209	バランス ウェイト キット Balancing Weight Kit		(1)					
1-18	C 51115 00003	ベアリング フランジ Bearing Flange		(1)					
1-19	00729 06322	ベアリング Bearing	6322 Z	(1)					
1-20	00800 00110	止め輪 Snap Ring		(1)					
2	00121 16065	六角ボルト Hex. Head Bolt	S=38	10					
	00425 16000	バネ座金 Spring Washer		10					
3	C 51301 00703	ステータ組立 Stator Ass'y		1					
3- 1	C 51312 00404	クランパ Clamper		(4)					
3- 2	C 51312 00014	クランパ Clamper		(2)					
3- 3	C 51312 00014	クランパ Clamper		(2)					
3- 4	C 51312 00504	クランパ Clamper		(2)					
3- 5	00163 10090	六角ボルト Hex. Head Bolt	S=26	(4)					
	00300 10000	六角ナット Hex. Nut		(4)					
	00400 10000	バネ座金 Spring Washer		(8)					
	00412 10000	平座金 Plain Washer		(4)					
3- 6	00171 10020	六角ボルト Hex. Head Bolt		(8)					
4	C 51530 00002	エンド ブラケット End Braket		1					
5	C 41370 00003	励磁機界磁組立 Field Ass'y, exciter		1					
6	00121 10075	六角ボルト Hex. Head Bolt	S=38	6					

見出番号 Key No.	部品番号 Parts No.	部品名称 Parts Name	備考 Remarks	1台分数Q'ty				記号 Symbol	実施号機 Serial No.
				All	A	B	C		
	00426 10000	バネ座金 Spring Washer		6					
	00412 10000	平座金 Plain Washer		6					
7	08450 44904	グロメット Grommet		1					
8	00163 16045	六角ボルト Hex. Head Bolt	S=38	8					
	00400 16000	バネ座金 Spring Washer		6					
	00412 16000	平座金 Plain Washer		8					
9	C 51533 00003	ベアリング カバー Cover, bearing		1					
10	C 51533 00104	ベアリング ガスケット Gasket, bearing		2					
11	00163 08095	六角ボルト Hex. Head Bolt	S=22	3					
	00400 08000	バネ座金 Spring Washer		3					
	00412 08000	平座金 Plain Washer		3					
14	84613 35004	保護カバー ブラケット Bracket, cover		1					
15	C 51313 00103	保護カバー Cover, stator		1					
16	00171 06012	六角ボルト Hex. Head Bolt		4					
17	00171 06050	六角ボルト Hex. Head Bolt		2					
18	84613 33003	保護カバー Cover, exciter		1					
19	00171 06012	六角ボルト Hex. Head Bolt		2					
20	00121 12040	六角ボルト Hex. Head Bolt	S=30	16					
	00425 12000	バネ座金 Spring Washer		16					
21	C 51313 00003	保護カバー Cover, fan		1					
22	00171 06050	六角ボルト Hex. Head Bolt		1					

見出番号 Key No.	部品番号 Parts No.	部品名称 Parts Name	備考 Remarks	1台分数Q'ty				記号 Symbol	実施号機 Serial No.
				All	A	B	C		
23	06050 00012	防振ゴム Rubber Suspension	EA1013	4					
24	00300 20000	六角ナット Hex. Nut		8					
	00400 20000	バネ座金 Spring Washer		8					



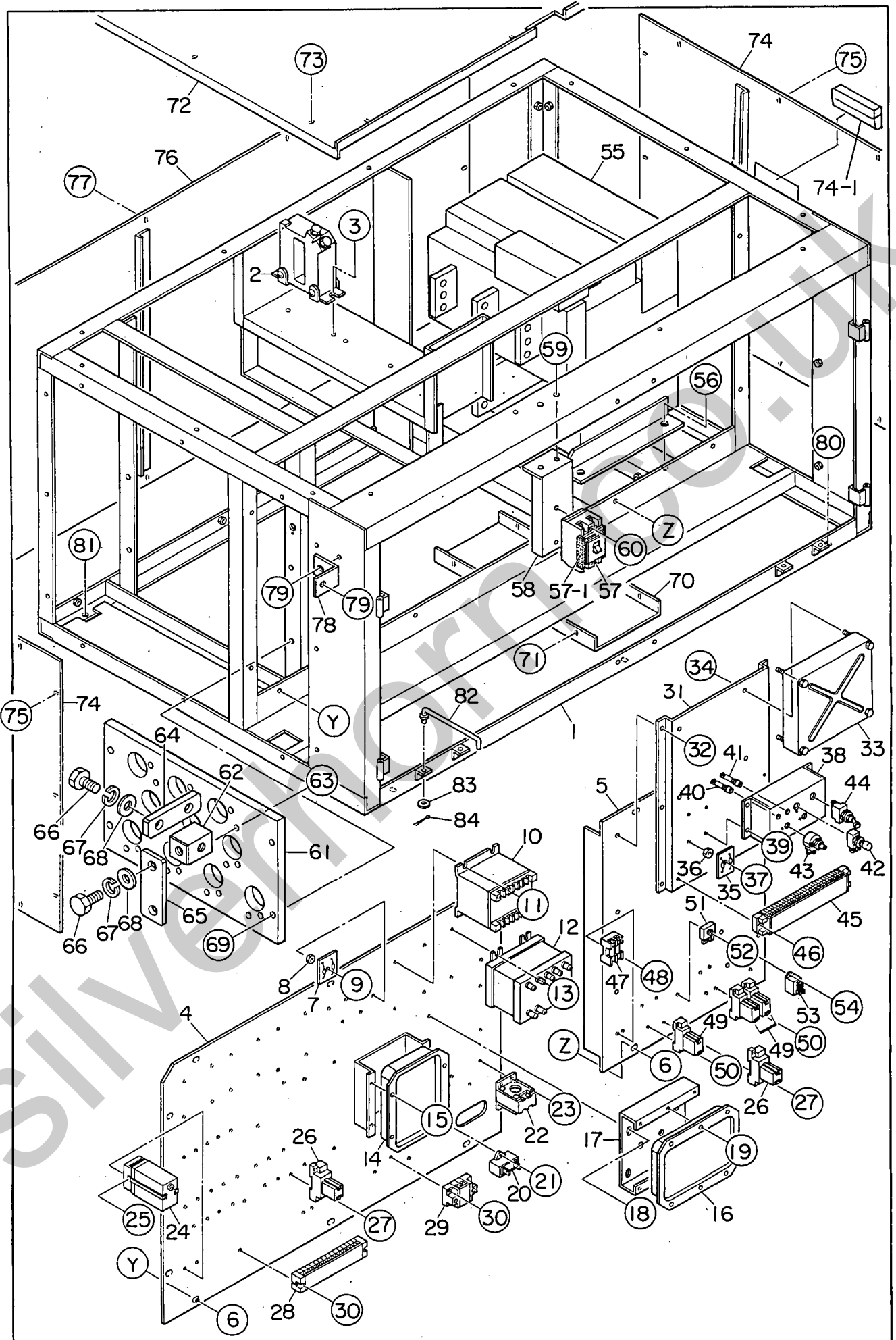


見出番号 Key No.	部品番号 Parts No.	部品名称 Parts Name	備考 Remarks	1台分数Q'ty				記号 Symbol	実施号機 Serial No.
				All	A	B	C		
1	C 52240 01603	制御板 Control Panel		1					
1- 1	C 14914 00104	ラバー シール Rubber Seal		1					
2	C 52240 01503	制御板 Control Panel		1					
3	Y 06050 11211	ピン Pin	B-99-2	4					
4	Y 06018 10476	遮断器OFF表示灯 OFF Lamp, circuit breaker	APN133-G	1				PL6	~ 3825420
	Y 06018 10235	電球 Bulb	LS-3	(1)					~ 3825420
	Y 06018 14178	遮断器OFF表示灯 OFF Lamp, circuit breaker	DR30D0L-E3-G	1				PL6	3825421 ~
5	Y 06018 10467	遮断器ON表示灯 ON Lamp, circuit breaker	APN133-R	1				PL5	~ 3825420
	Y 06018 10235	電球 Bulb	LS-3	(1)					~ 3825420
	Y 06018 14179	遮断器ON表示灯 ON Lamp, circuit breaker	DR30D0L-E3-R	1				PL5	3825421 ~
6	Y 06018 10072	同期検定灯 Synchronizing Lamp	LP-132DC 220V	2				PL2,3	
	Y 06018 10261	電球 Bulb	CT-13W	(2)					
7	Y 06018 30682	(単独ー並列) 切換スイッチ Change-Over Switch, single/par.	AH30-P2B31	1				SW2	
8	Y 06018 30692	周波数 切換スイッチ Change-Over Switch, frequency	AH30-P2B11	1				SW4	~ 3748620
	Y 06018 31881	周波数 切換スイッチ Change-Over Switch, frequency	AR30PR-202BZM	1				SW4	3748621 ~
9	Y 06018 30498	遮断器ひきはずし ボタン Circuit Breaker Reset Switch	AH30-FR10	1				PB5	
10	Y 06018 31224	遮断器投入ボタン Circuit Breaker Switch	AH30-FB10	1				PB4	
11	Y 06018 30780	调速レバー Throttle Lever	ARNS1-2020	1				SW6	
12	Y 06018 00480	周波数計 Frequency Meter	PAK-100 220V 45 ~ 65Hz	1				F	
13	Y 06018 00795	交流電流計 AC Ammeter	PSK-100 0 ~ 1500A 0 ~ 3000A	1				A	
14	Y 06018 01040	電流計切換スイッチ Change-Over Switch, ammeter	SL-2 AS	1				AS	

見出番号 Key No.	部品番号 Parts No.	部品名称 Parts Name	備考 Remarks	1台分数Q'ty				記号 Symbol	実施号機 Serial No.
				All	A	B	C		
15	Y 06018 00252	交流電圧計 AC Voltmeter	PCK-100 0~600V	1				V	
16	Y 06018 01041	電圧計切換スイッチ Change-Over Switch, voltmeter	SL-2 VS	1				VS	
17	Y 06018 08704	交流電力計 AC Wattmeter	PXK-100C -80~0~800kW	1				KW	
18	Y 06018 10072	電源表示灯 Pilot Lamp	LP-132DC 220V	1				PL1	
	Y 06018 10261	電球 Bulb	CT-13W	(1)					
19	Y 06018 40073	可変抵抗器(電圧調整器) Rheostat(Voltage Regulator)	RA20A2SE102BJ 2W 1k	1				VR	
20	Y 06018 40121	ツマミ Knob	25N	1					
21	Y 06018 22419	漏電リレー Earth Leakage Relay	NV-ZF DC24V 30mA	1				22	
22	Y 00210 04040	小ネジ Machine Screw		2					
	Y 00400 04000	バネ座金 Spring Washer		2					
	Y 00421 04000	平座金 Plain Washer		2					
23	Y 06018 03542	固定子温度計 Temperature Gauge, stator	E5LC-7	1				t° 1	
24	Y 06018 03541	軸受温度計 Temperature Gauge, bearing	E5LC-6	1				t° 2	
25	Y 06018 20870	過電流継電器 Over Current Relay	K2CA-D03-R2	1				OC	
26	Y 06021 20595	エンジン計器パネル Indicator Panel Ass'y	DP-45DC24V	1					
27	Y 00218 05016	小ネジ Machine Screw		4					
28	Y 06018 10161	パネル ライト Panel Light	V325070	1				IL	~ 3829700
	Y 06018 10214	電球 Bulb		(1)					~ 3829700
	Y 06018 10171	パネル ライト Panel Light	60002	1				IL	3829701 ~
29	Y 02070 04000	六角ナット Hex. Nut		2					
	Y 00271 04020	小ネジ Machine Screw		2					3829701 ~



見出番号 Key No.	部品番号 Parts No.	部品名称 Parts Name	備考 Remarks	1台分数Q'ty				記号 Symbol	実施号機 Serial No.
				All	A	B	C		
30	Y 06018 30710	パネル ライト スイッチ Switch, panel light	S-301T	1				SW1	
31	Y 06018 51781	グロメット Grommet	MV-31	3					
32	Y 06018 50275	グロメット Grommet	SG-14A	1					
33	W 75218 11703	制御板カバー Cover, control panel		1					
34	C 52242 00003	制御板カバー Cover, control panel		1					
35	Y 02070 06000	六角ナット Hex. Nut		9					
36	C 92211 00004	止めネジ Set Screw		4					
	Y 00400 08000	バネ座金 Spring Washer		4					
	Y 00412 08000	平座金 Plain Washer		4					
	Y 00802 00007	止め輪 Snap Ring		4					



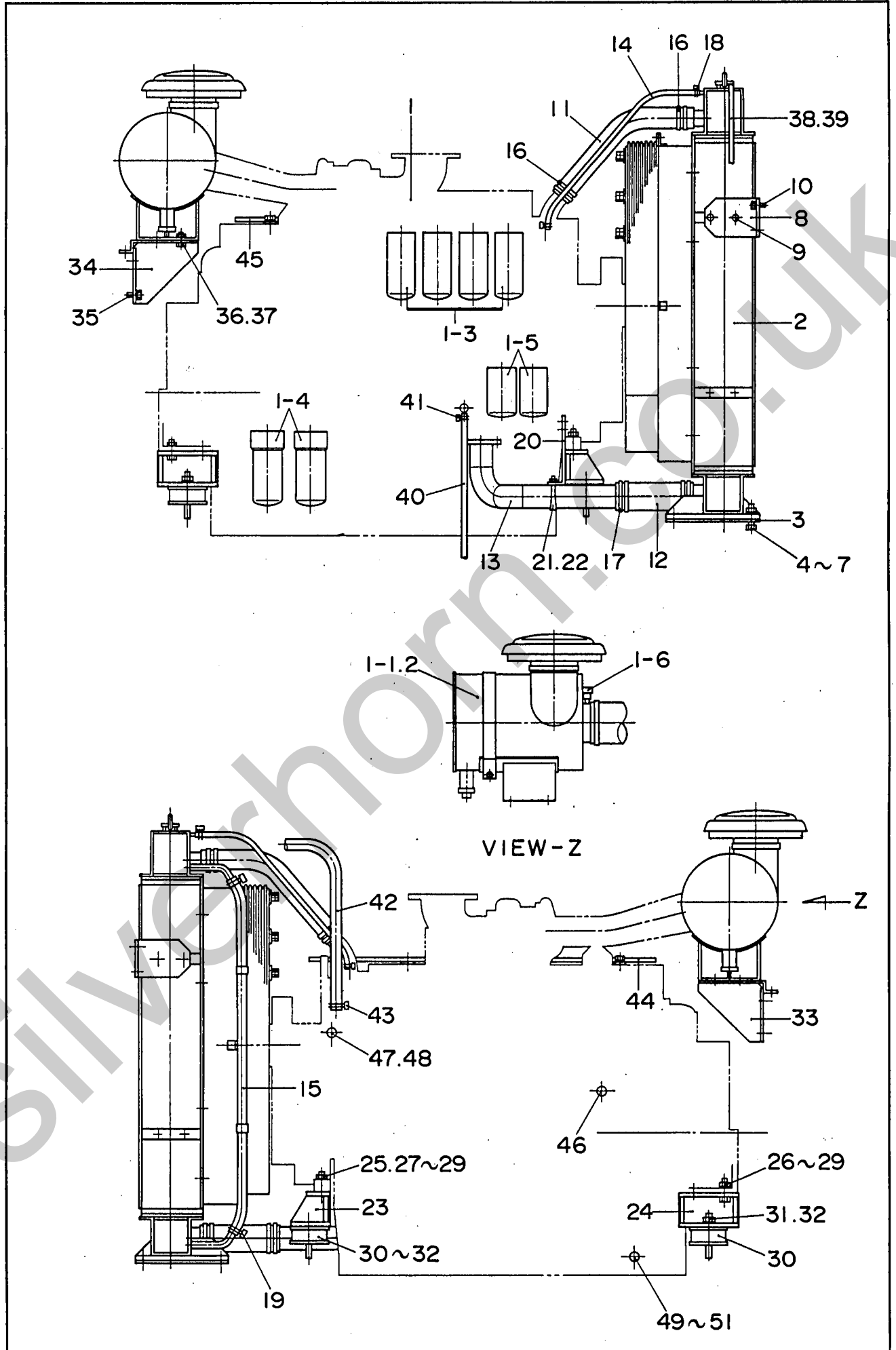
見出番号 Key No.	部品番号 Parts No.	部品名称 Parts Name	備考 Remarks	1台分数量Q'ty				記号 Symbol	実施号機 Serial No.
				All	A	B	C		
1	C 52140 01102	制御箱 Control Box		1					~ 3838181
	C 52140 01112	制御箱 Control Box		1					3838182 ~
2	Y 06018 06166	計器用変流器 Current Transformer, ammeter	CW-40LM 1500/5A	3				CT1 ~ 3	
3	Y 00171 08020	六角ボルト Hex. Head Bolt		6					
4	C 52615 01903	電装品取付板 Set Panel, electric parts		1					
5	C 52615 00113	電装品取付板 Set Panel, electric parts		1					
6	Y 00171 08020	六角ボルト Hex. Head Bolt		14					
7	W 08018 50004	抵抗ユニット Resistor	RS-3Bk 50k ×2	1				R1,2	
8	Y 00300 06000	六角ナット Hex. Nut		1					
9	Y 00271 05020	小ネジ Machine Screw		1					
10	Y 06018 23740	逆電力継電器 Reverse Power Relay	SRW-H-63I	1				91R	
11	Y 00271 04012	小ネジ Machine Screw		4					
12	Y 06018 08505	電力計用変換器 Transducer, wattmeter	WT2-83S34	1				WT	
13	Y 00271 05015	小ネジ Machine Screw		4					
14	Y 06018 20658	自動電圧調整器 Automatic Voltage Regulaator	NTA-5E-2T	1				AVR	
	Y 06018 06682	ヒューズ Fuse	FGMB 250V 5A	(1)					
15	Y 00271 05015	小ネジ Machine Screw		4					
16	Y 06018 23893	コントロール ユニット Control Unit	RC-50	1					
17	W 08450 30704	ブラケット Bracket		1					
18	Y 00171 06015	六角ボルト Hex. Head Bolt		4					
19	Y 00271 05015	小ネジ Machine Screw		6					

見出番号 Key No.	部品番号 Parts No.	部品名称 Parts Name	備考 Remarks	1台分数Q'ty				記号 Symbol	実施号機 Serial No.
				All	A	B	C		
20	Y 06018 20119	コンデンサ Condenser	45FAEN 205UJ(E) 450VAC 2.0 $\mu$ F	1				C	
21	Y 00271 04015	小ネジ Machine Screw		1					
22	Y 06018 02806	零相変流器 Zero-phase-sequence Current Transformer	ZT-15B	2				ZCT1,2	
23	Y 00271 05015	小ネジ Machine Screw		4					
24	Y 06018 24597	スピード リレー Speed Relay	AG-1RN	1					
25	Y 00210 04025	小ネジ Machine Screw		2					
	Y 00400 04000	バネ座金 Spring Washer		2					
	Y 00412 04000	平座金 Plain Washer		2					
26	Y 06018 23732	リレー Relay	LY2 DC24V	2				520 5X	
	Y 06018 23109	ソケット Socket	PTF-08A	2					
	Y 06018 24400	保持金具 Holder	PYC-A1	2					
27	Y 00271 04015	小ネジ Machine Screw		4					
28	Y 06018 15462	連結端子台 Terminal Board	TK-152 15P	2					
29	Y 06018 15840	連結端子台 Terminal Board	MK-30 2P	1					
30	Y 00271 04020	小ネジ Machine Screw		6					
31	C 53528 00003	コントロール ブラケット Bracket, controller		1					
32	Y 00171 06015	六角ボルト Hex. Head Bolt		6					
33	Y 06022 02553	コントローラ Controller	KOMATSU 6215-81-9121	1					
34	Y 02070 06000	六角ナット Hex. Nut		4					
35	Z 01100 00904	抵抗ユニット Resistor Unit	1/4W 560 X4	2				R1~4	
36	Y 00300 06000	六角ナット Hex. Nut		2					

見出番号 Key No.	部品番号 Parts No.	部品名称 Parts Name	備考 Remarks	1台分数量Q'ty				記号 Symbol	実施号機 Serial No.
				All	A	B	C		
37	Y 00271 05020	小ネジ Machine Screw		2					
38	C 53528 00104	スイッチ ブラケット Bracket		1					
39	Y 00171 05015	六角ボルト Hex. Head Bolt		4					
40	Y 06018 10576	エンジン故障表示灯 Pilot Lamp, engine trouble	KRE-108-4G DC24V	1				LE1	
41	Y 06018 10575	エンジン故障表示灯 Pilot Lamp, engine trouble	KRE-108-4R DC24V	1				LE2	
42	Y 06018 31205	リセット スイッチ Reset Switch, pilot lamp	SB-221N/0	1				PB1	
43	Y 06018 40009	可変抵抗器(ドロープ、アイドリング回転 調整器) Rheostat(Droop & Idle Speed Controller)	RA20A2SE502BJ 2W 5k	2				VR2,3	
44	Y 06018 31323	過速度試験スイッチ Switch, over speed test	S-1AL	1				O.S.SW	
45	Y 06018 15802	連結端子台 Terminal Board	TS-1.25 28P	1					
46	Y 00271 04020	小ネジ Machine Screw		2					
47	Y 06018 02133	ヒューズ Fuse	F-5 5A	1					
	Y 06018 02211	ヒューズ ホルダ Holder, fuse	F-7111 2P	1					
48	Y 00210 04020	小ネジ Machine Screw		2					
49	Y 06018 23757	リレー Relay	MY2 DC24V	3				49WX, 63QX, 15H	
	Y 06018 23143	ソケット Socket	PYF08A	3					
	Y 06018 24400	保持金具 Holder	PYC-A1	3					
50	Y 00271 04015	小ネジ Machine Screw		6					
51	Y 06018 23240	整流器 Rectifier	DE 45	1				Re1	
52	Y 00271 05020	小ネジ Machine Screw		1					
53	Y 06018 26022	リレー Relay	G2R-1-T DC24V	1				33LX	

見出番号 Key No.	部品番号 Parts No.	部品名称 Parts Name	備考 Remarks	1台分数Q'ty				記号 Symbol	実施号機 Serial No.
				All	A	B	C		
54	Y 00271 03010	小ネジ Machine Screw		2					
55	Y 06018 05999	遮断器 Circuit Breaker	AT25	1			52	~ 3838181	
	Y 06018 71944	遮断器 Circuit Breaker	AR325S	1			52	3838182 ~	
56	Y 00171 12030	六角ボルト Hex. Head Bolt		4					
57	Y 06018 70103	遮断器 Circuit Breaker	NF30-KC 15A	1			CB2		
57- 1	B 34914 00104	ラバー シール Rubber Seal		2					
58	C 42146 00004	遮断器ブラケット Bracket, circuit breaker		1					
59	Y 00171 08020	六角ボルト Hex. Head Bolt		2					
60	Y 00210 04045	小ネジ Machine Screw		2					
	Y 00400 04000	バネ座金 Spring Washer		2					
	Y 00421 04000	平座金 Plain Washer		2					
61	W 75218 61303	電圧切換端子板 Set Board, change terminal		1					
62	C 52770 00004	切換端子 Change Terminal		10					
63	Y 00171 08035	六角ボルト Hex. Head Bolt		20					
64	C 52772 00004	端子板 Terminal Plate		10					
65	C 52773 00004	切換板 Change Plate		6					
66	W 08018 32504	六角ボルト Hex. Head Bolt		20					
67	Y 00400 20000	バネ座金 Spring Washer		20					
68	Y 00414 20000	平座金 Plain Washer		20					
69	Y 00101 10040	六角ボルト Hex. Head Bolt		4					
	Y 00400 10000	バネ座金 Spring Washer		4					

見出番号 Key No.	部品番号 Parts No.	部品名称 Parts Name	備考 Remarks	1台分数Q'ty				記号 Symbol	実施号機 Serial No.
				All	A	B	C		
	Y 00412 10000	平座金 Plain Washer		4					
70	W 75218 28704	床板 Floor Panel		1				~ 3838181	
	W 75218 28714	床板 Floor Panel		1				3838182 ~	
71	Y 00171 06015	六角ボルト Hex. Head Bolt		4					
72	C 52145 00203	制御箱カバー Cover, control box		1					
73	Y 00171 06015	六角ボルト Hex. Head Bolt		14					
74	C 52143 00104	制御箱側面板 Side Panel, control box		2					
74-1	Y 06018 50349	埋込み取手 Embedded Pulls		2					
75	Y 00171 06015	六角ボルト Hex. Head Bolt		24					
76	W 75218 27603	制御箱后面板 Panel, control box		1					
77	Y 00171 06015	六角ボルト Hex. Head Bolt		15					
78	W 75218 11904	ブラケット Bracket		2					
79	Y 00171 10025	六角ボルト Hex. Head Bolt		4					
80	Y 00171 08020	六角ボルト Hex. Head Bolt		3					
81	Y 00171 10030	六角ボルト Hex. Head Bolt		4					
	Y 02070 10000	六角ナット Hex. Nut		4					
82	W 38718 24004	制御板ストッパ Stopper, control panel		2					
83	Y 00412 06000	平座金 Plain Washer		2					
84	Y 06050 10502	スナップ ピン Snap Pin	SSP-6	2					

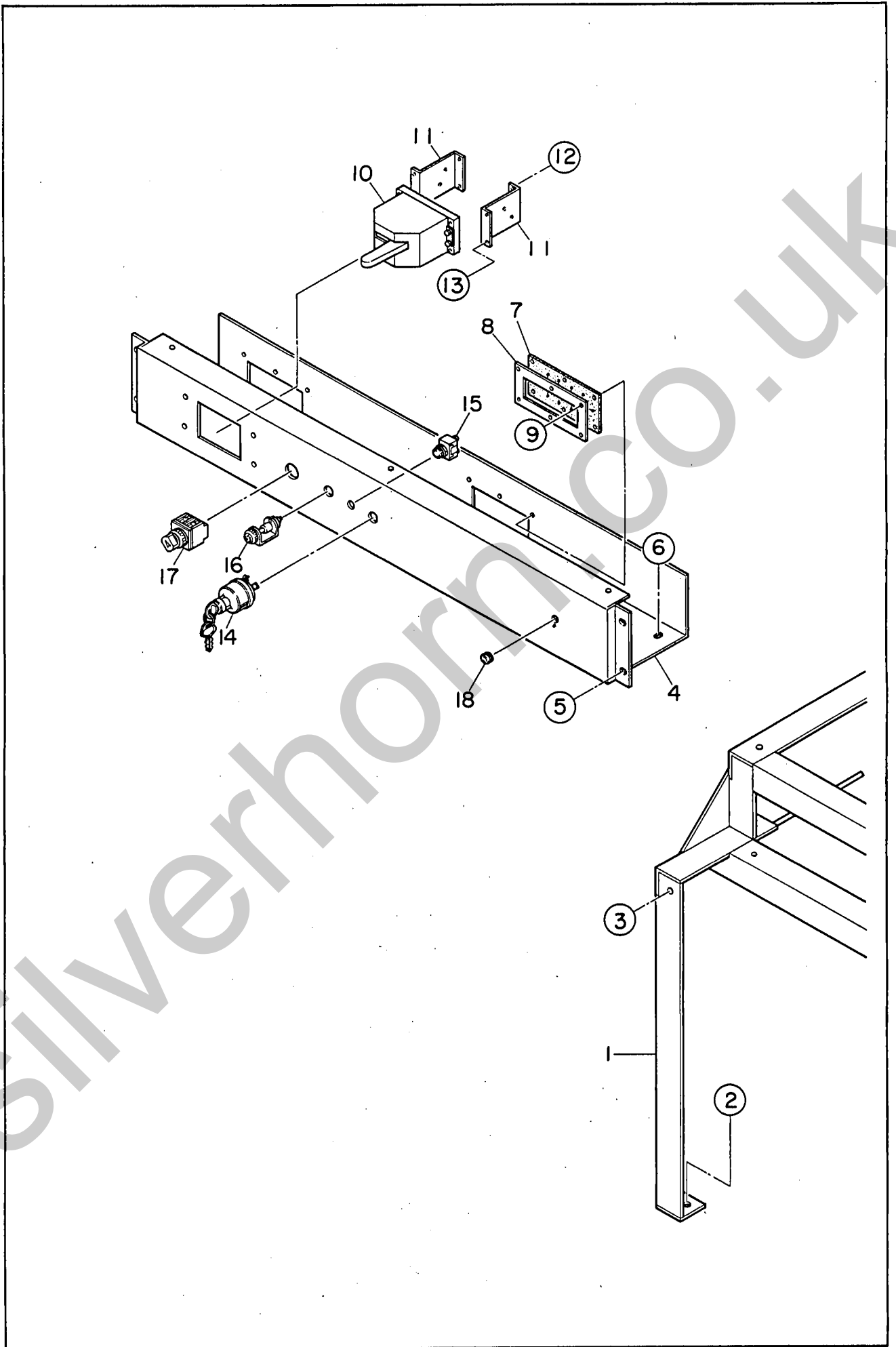




見出番号 Key No.	部品番号 Parts No.	部品名称 Parts Name	備考 Remarks	1台分数Q'ty				記号 Symbol	実施号機 Serial No.
				All	A	B	C		
1	C 59242 00084	エンジン Engine	KOMATSU SA12V 140-1	1					~ 3774025
	C 59242 00094	エンジン Engine	KOMATSU SA12V 140-1	1					3774026 ~
	Y 06020 11460	ファン ベルト セット Fan Belt Set	KOMATSU 04122-22274	1					
	Y 06020 11464	オルタネータ ベルト Alternator Belt	KOMATSU 04120-21748	1					
1- 1	Y 06020 46348	エア クリーナ エレメント(内側) Element, air cleaner, inner	KOMATSU 561-02-62520	(2)					
1- 2	Y 06020 46349	エア クリーナ エレメント(外側) Element, air cleaner, outer	KOMATSU 561-02-62530	(2)					
1- 3	Y 06020 41146	オイル フィルタ カートリッジ Cartridge, oil filter	KOMATSU 600-211-1231	(4)					
1- 4	Y 06020 42157	燃料 フィルタ カートリッジ Cartridge, fuel filter	KOMATSU 600-311-7132	(2)					
1- 5	Y 06020 45144	コロージョン レジスタ カートリッジ Cartridge, corrosion resister	KOMATSU 600-411-1171	(2)					
1- 6	Y 06020 40643	ダスト インジケータ Indicator, dust	KOMATSU 600-871-1220	(2)					
2	Y 06020 12728	ラジエータ Radiator	KOMATSU 6215-61-9711	1					
3	Y 06050 00098	ラバー シート Rubber sheet	KOMATSU 6995-62-1350	2					
4	Y 00101 18080	六角ボルト Hex. Head Bolt		8					
5	Y 00300 18000	六角ナット Hex. Nut		8					
6	Y 00400 18000	バネ座金 Spring Washer		8					
7	Y 00412 18000	平座金 Plain Washer		8					
8	C 53111 00004	ラジエータ ブラケット Bracket, radiator		2					
9	Y 00171 12025	六角ボルト Hex. Head Bolt		4					
10	Y 00171 10025	六角ボルト Hex. Head Bolt		4					
11	Y 06020 14595	ラジエータ ホース Radiator Hose	KOMATSU 6215-61-9720	2					

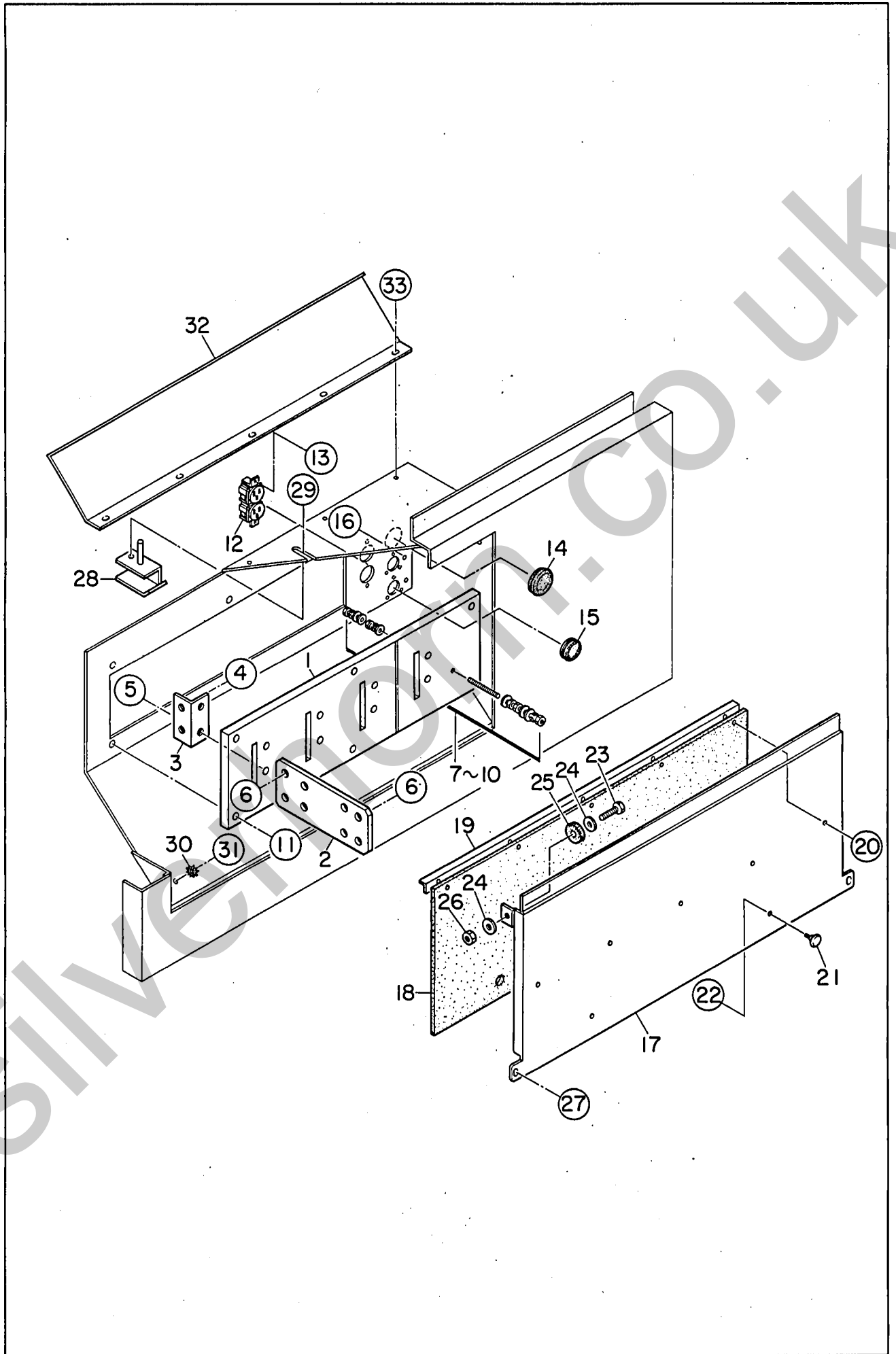
見出番号 Key No.	部品番号 Parts No.	部品名称 Parts Name	備考 Remarks	1台分数Q'ty				記号 Symbol	実施号機 Serial No.
				All	A	B	C		
12	Y 06020 14643	ラジエータ ホース Radiator Hose	KOMATSU 6215-61-9750	1					
13	Y 06020 13369	ラジエータ パイプ Radiater Pipe	KOMATSU 6215-61-9730	1					
14	Y 06020 14596	ラジエータ ホース Radiator Hose	KOMATSU 07261-00914	2					
15	Y 06020 14597	ラジエータ ホース Radiator Hose	KOMATSU 07261-22620	1					
16	Y 06020 14056	ホース バンド Hose Band	KOMATSU 07281-00909	8					
17	Y 06020 14356	ホース バンド Hose Band	KOMATSU 07281-01159	4					
18	Y 06020 14058	ホース バンド Hose Band	KOMATSU 07281-00197	4					
19	Y 06020 14057	ホース バンド Hose Band	KOMATSU 07281-00419	2					
20	Y 06020 13860	ブラケット Bracket	KOMATSU 6215-61-9740	1					
21	Y 06020 11548	U ボルト U Bolt	KOMATSU 07283-28973	1					
22	Y 06020 11650	ナット Nut	KOMATSU 01599-01214	2					
23	C 53042 00004	エンジン フット Engine Foot		1					
24	C 53042 00104	エンジン フット Engine Foot		2					
25	Y 00101 20100	六角ボルト Hex. Head Bolt		2					
26	Y 00101 20060	六角ボルト Hex. Head Bolt		4					
27	Y 00300 20000	六角ナット Hex. Nut		6					
28	Y 00400 20000	バネ座金 Spring Washer		6					
29	Y 00412 20000	平座金 Plain Washer		6					
30	Y 06050 00012	防振ゴム Rubber Suspension	EA1013	5					
31	Y 00300 20000	六角ナット Hex. Nut		10					
32	Y 00400 20000	バネ座金 Spring Washer		10					

見出番号 Key No.	部品番号 Parts No.	部品名称 Parts Name	備考 Remarks	1台分数Q'ty				記号 Symbol	実施号機 Serial No.
				All	A	B	C		
33	C 53742 00103	エア クリーナ ブラケット Bracket, air cleaner		1					
34	C 53742 00003	エア クリーナ ブラケット Bracket, air cleaner		1					
35	Y 00171 10030	六角ボルト Hex. Head Bolt		8					
36	Y 00171 10030	六角ボルト Hex. Head Bolt		8					
37	Y 02070 10000	六角ナット Hex. Nut		8					
38	Y 01936 02800	ホース Hose		1					
39	Y 06055 15170	ホース クリップ Hose Clip	12	1					
40	Y 01942 01500	ホース Hose		1				~ 3836788	
	Y 01942 00900	ホース Hose		1				3836789 ~	
41	Y 06055 15019	ホース バンド Hose Band	18	1					
42	Y 06020 17159	ブリーザ ホース Packing	KOMATSU 6215-21-8890	1					
43	Y 06020 14069	ホース バンド Hose Band	KOMATSU 07281-00549	2					
44	C 53583 00304	クランパ ロッド Clamper Rod		1					
45	C 53583 00404	クランパ ロッド Clamper Rod		1					
46	Y 06021 22251	油圧計ユニット Unit, oil pressure	071600-0760	1					
47	Y 06021 23250	水温計ユニット Unit, water temperature	071500-0331	1					
48	Y 06018 51175	パッキン Packing		1					
49	Y 06021 23250	油温計ユニット Unit, oil temperature	071500-0331	1					
50	Y 06018 51175	パッキン Packing		1					
51	Y 06033 06567	アダプタ Adapter	KOMATSU 6210-21-8910	1					



見出番号 Key No.	部品番号 Parts No.	部品名称 Parts Name	備考 Remarks	1台分数Q'ty				記号 Symbol	実施号機 Serial No.
				All	A	B	C		
1	C 54840 00002	サポート レッグ Support Leg		1					
2	00171 12045	六角ボルト Hex. Head Bolt		4					
	00300 12000	六角ナット Hex. Nut		4					
	00412 12000	平座金 Plain Washer		4					
3	00171 10025	六角ボルト Hex. Head Bolt		2					
	02070 10000	六角ナット Hex. Nut		2					
4	C 53521 00803	操作盤 Operating Panel		1					
5	00171 08020	六角ボルト Hex. Head Bolt		4					
6	00171 08020	六角ボルト Hex. Head Bolt		3					
7	80851 82004	ラバー カバー Rubber Cover		3					
8	80851 83004	カバー 取付枠 Set Frame, rubber cover		3					
9	00171 06020	六角ボルト Hex. Head Bolt		18					
10	06021 01016	バッテリー スイッチ Battery Switch	03152-51001	1					
11	75222 58304	バッテリー スイッチ ブラケット Bracket, battery switch		2					
12	00171 06030	六角ボルト Hex. Head Bolt		4					
	02070 06000	六角ナット Hex. Nut		4					
13	00250 06010	小ネジ Machine Screw		4					
	00423 06000	バネ座金 Spring Washer		4					
	00425 06000	平座金 Plain Washer		4					
14	06021 00049	スタータ スイッチ Starter Switch	KOMATSU 600-815-5390	1					
15	06021 04045	非常停止ボタン Emergency Stop Button	KOMATSU 08064-10000	1					

見出番号 Key No.	部品番号 Parts No.	部品名称 Parts Name	備考 Remarks	1台分数量Q'ty				記号 Symbol	実施号機 Serial No.
				All	A	B	C		
16	06021 02055	予熱表示灯 Preheat Indicator	KOMATSU 600-815-3730	1					
17	06018 30695	速度切換スイッチ Change-Over Switch, speed	AH30-P3B11	1					
18	06018 50275	グロメット Grommet	SG-14A	1					

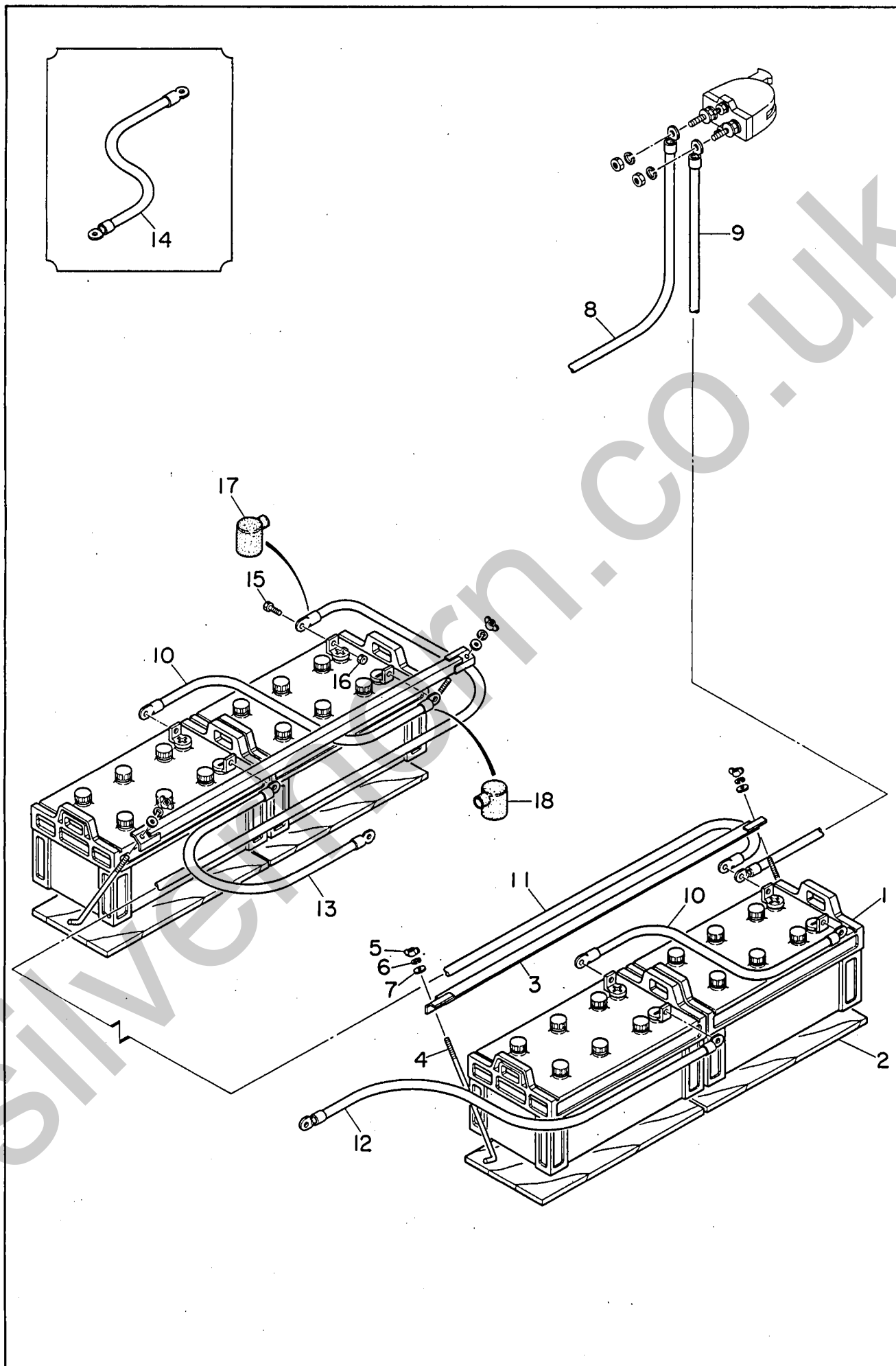


見出番号 Key No.	部品番号 Parts No.	部品名称 Parts Name	備考 Remarks	1台分数量Q'ty				記号 Symbol	実施号機 Serial No.
				All	A	B	C		
1	75218 60103	出力端子板 Set Board, output terminal		1					
2	75218 60504	出力端子 Output Terminal		4					
3	75218 50504	端子取付ブラケット Bracket, output terminal		4					
4	00101 12040	六角ボルト Hex. Head Bolt		8					
	00300 12000	六角ナット Hex. Nut		8					
	00400 12000	バネ座金 Spring Washer		8					
	00412 12000	平座金 Plain Washer		16					
5	00101 12060	六角ボルト Hex. Head Bolt		8					
	00300 12000	六角ナット Hex. Nut		8					
	00400 12000	バネ座金 Spring Washer		8					
	00412 12000	平座金 Plain Washer		16					
6	00101 12040	六角ボルト Hex. Head Bolt		24					
	00300 12000	六角ナット Hex. Nut		24					
	00400 12000	バネ座金 Spring Washer		24					
	00412 12000	平座金 Plain Washer		48					
7	08018 32804	端子ネジ Terminal Screw		1					
8	00393 06000	六角ナット Hex. Nut		5					
9	00400 06000	バネ座金 Spring Washer		3					
10	00414 06000	平座金 Plain Washer		6					
11	00191 12060	六角ボルト Hex. Head Bolt		6					
	00423 12000	バネ座金 Spring Washer		6					

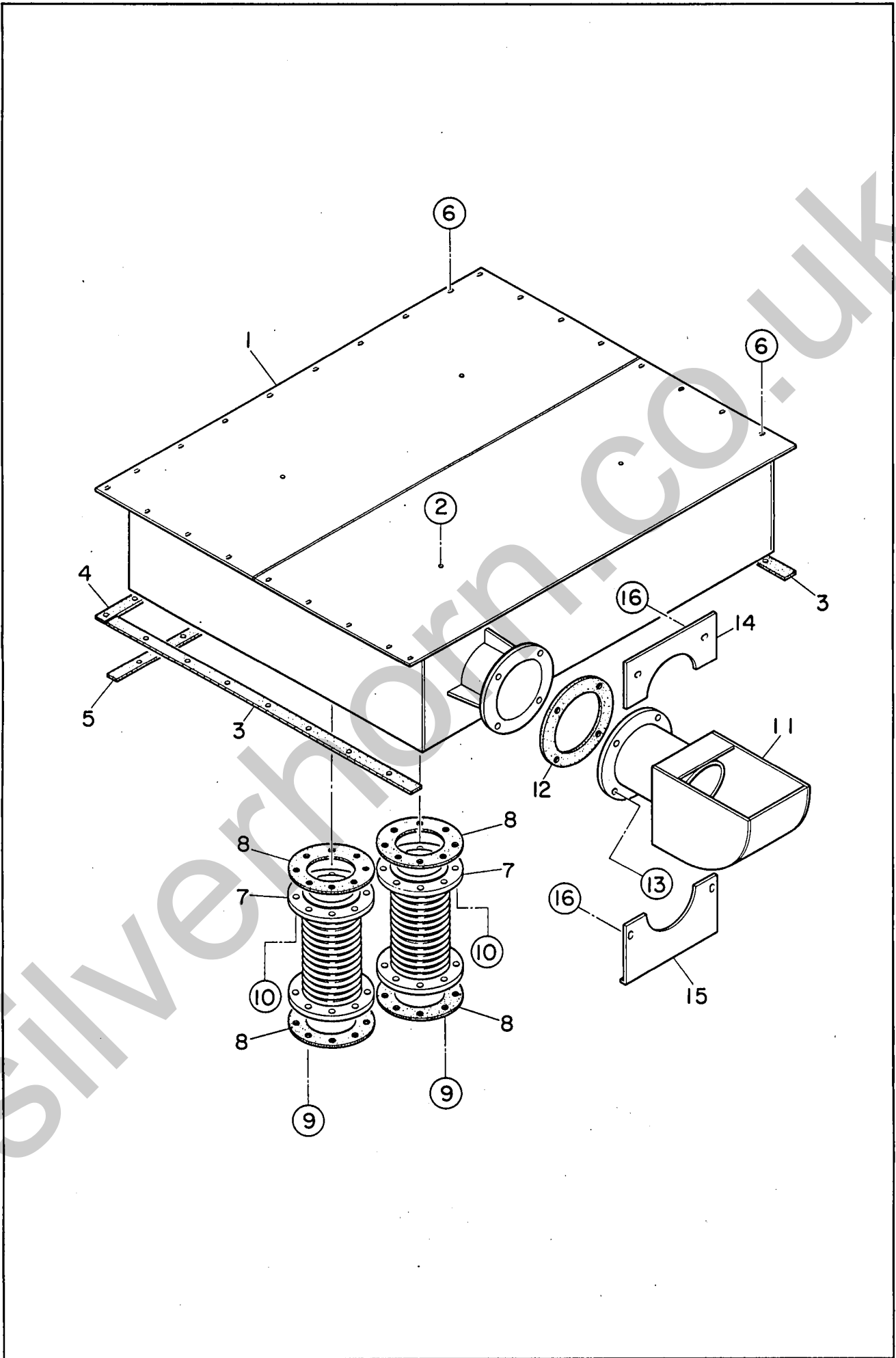


見出番号 Key No.	部品番号 Parts No.	部品名称 Parts Name	備考 Remarks	1台分数Q'ty				記号 Symbol	実施号機 Serial No.
				All	A	B	C		
	00424 12000	平座金 Plain Washer		6					
12	06018 11018	单相出力コンセント Receptacle, aux. power	1136X 125V 15A	1				CON1,2	
13	00250 04016	小ネジ Machine Screw		2					
14	06018 51780	グロメット Grommet	MV-45	1					
15	06018 50265	グロメット Grommet	SG-26A	2					
16	00250 03010	小ネジ Machine Screw		3					
	00423 03000	バネ座金 Spring Washer		3					
	00424 03000	平座金 Plain Washer		3					
17	79718 65514	出力端子カバー Cover, output terminal		1					
18	79718 67114	ラバーシート Rubber Sheet		1					
19	75218 65804	ラバー押え Set Plate, rubber sheet		1					
20	00191 06020	六角ボルト Hex. Head Bolt		5					
	00423 06000	バネ座金 Spring Washer		5					
	00424 06000	平座金 Plain Washer		5					
21	06050 10660	ツマミ Knob	KMM-21 x M6	2					
22	02070 06000	六角ナット Hex. Nut		2					
23	00101 12045	六角ボルト Hex. Head Bolt		2					
24	00412 12000	平座金 Plain Washer		4					
25	08050 09804	スティ ラバー Stay Rubber		2					
26	00300 12000	六角ナット Hex. Nut		2					
27	00192 08020	六角ボルト Hex. Head Bolt		2					

見出番号 Key No.	部品番号 Parts No.	部品名称 Parts Name	備考 Remarks	1台分数Q'ty				記号 Symbol	実施号機 Serial No.
				All	A	B	C		
28	75218 65603	ストップ Stopper		1					
29	00101 08030	六角ボルト Hex. Head Bolt		1					
	00300 08000	六角ナット Hex.Nut		1					
	00412 08000	平座金 Plain Washer		2					
30	00405 10000	歯付座金 Toothed Washer		1					
31	00192 10025	六角ボルト Hex. Head Bolt		1					
32	C 42371 00504	カバー Cover		1					
33	00171 08020	六角ボルト Hex. Head Bolt		5					

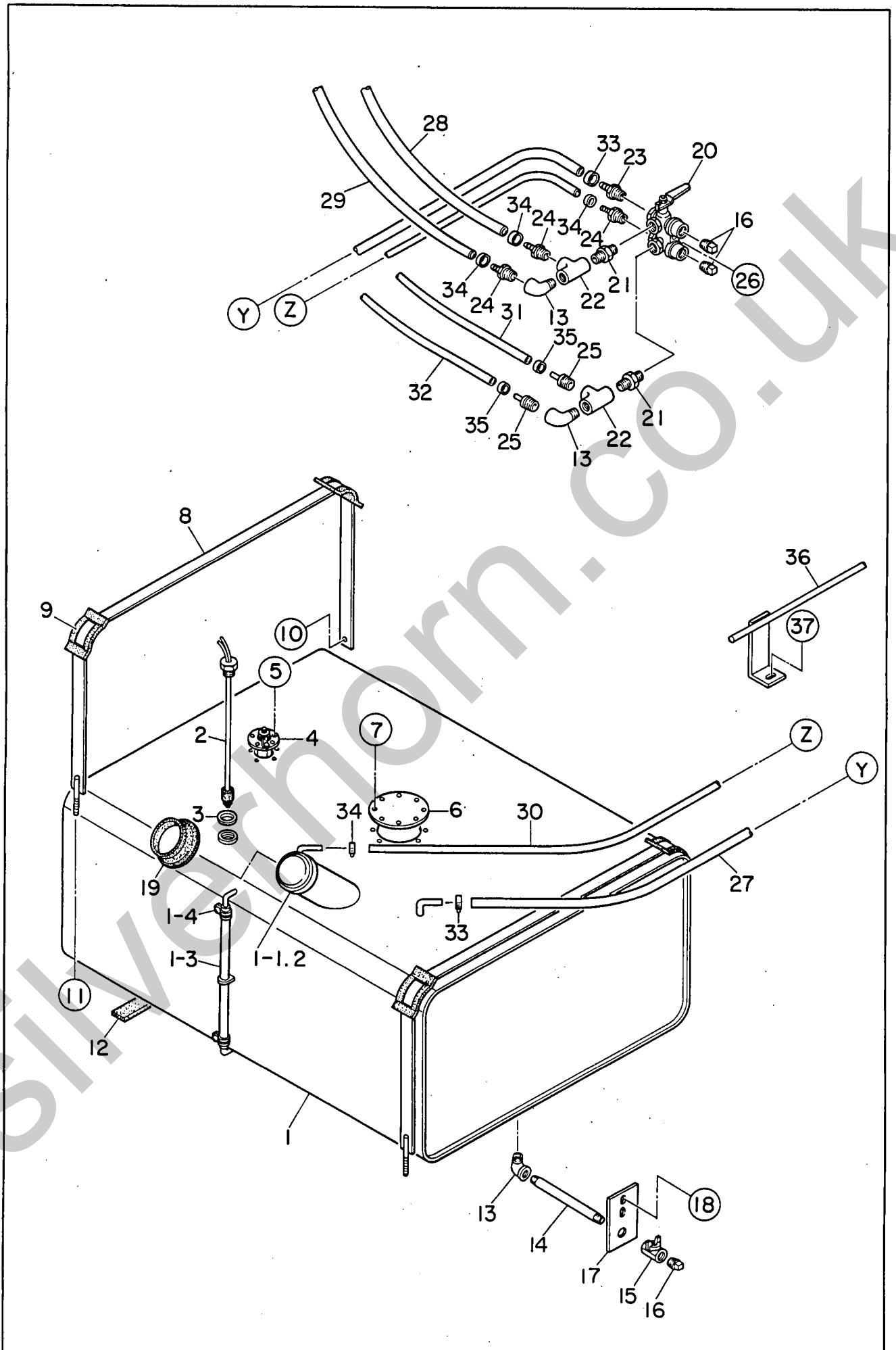


見出番号 Key No.	部品番号 Parts No.	部品名称 Parts Name	備考 Remarks	1台分数量Q'ty				記号 Symbol	実施号機 Serial No.
				All	A	B	C		
1	01657 19052	バッテリー Battery	190H52	4					
2	08050 18904	バッテリー シート Battery Sheet		4					
3	08050 06404	バッテリー バンド Battery Band		2					
4	08050 06504	バッテリー 締付ボルト Battery Bolt		4					
5	00378 08000	蝶ナット Wing Nut		4					
6	00400 08000	バネ座金 Spring Washer		4					
7	00412 08000	平座金 Plain Washer		4					
8	C 53478 00104	バッテリー ケーブル Battery Cable		1					
9	C 53478 00004	バッテリー ケーブル Battery Cable		1					
10	75222 80904	バッテリー ケーブル Battery Cable		2					
11	C 53476 00104	バッテリー ケーブル Battery Cable		1					
12	C 53476 00004	バッテリー ケーブル Battery Cable		1					
13	C 53476 00004	バッテリー ケーブル Battery Cable		1					
14	C 53474 00004	アース ケーブル Earth Cable		1					
15	03470 10030	六角ボルト Hex. Head Bolt		8					
16	02081 10000	六角ナット Hex. Nut		8					
17	08450 40114	端子キャップ (+) Terminal Cap(+)		4					
18	08450 41004	端子キャップ (-) Terminal Cap(-)		4					

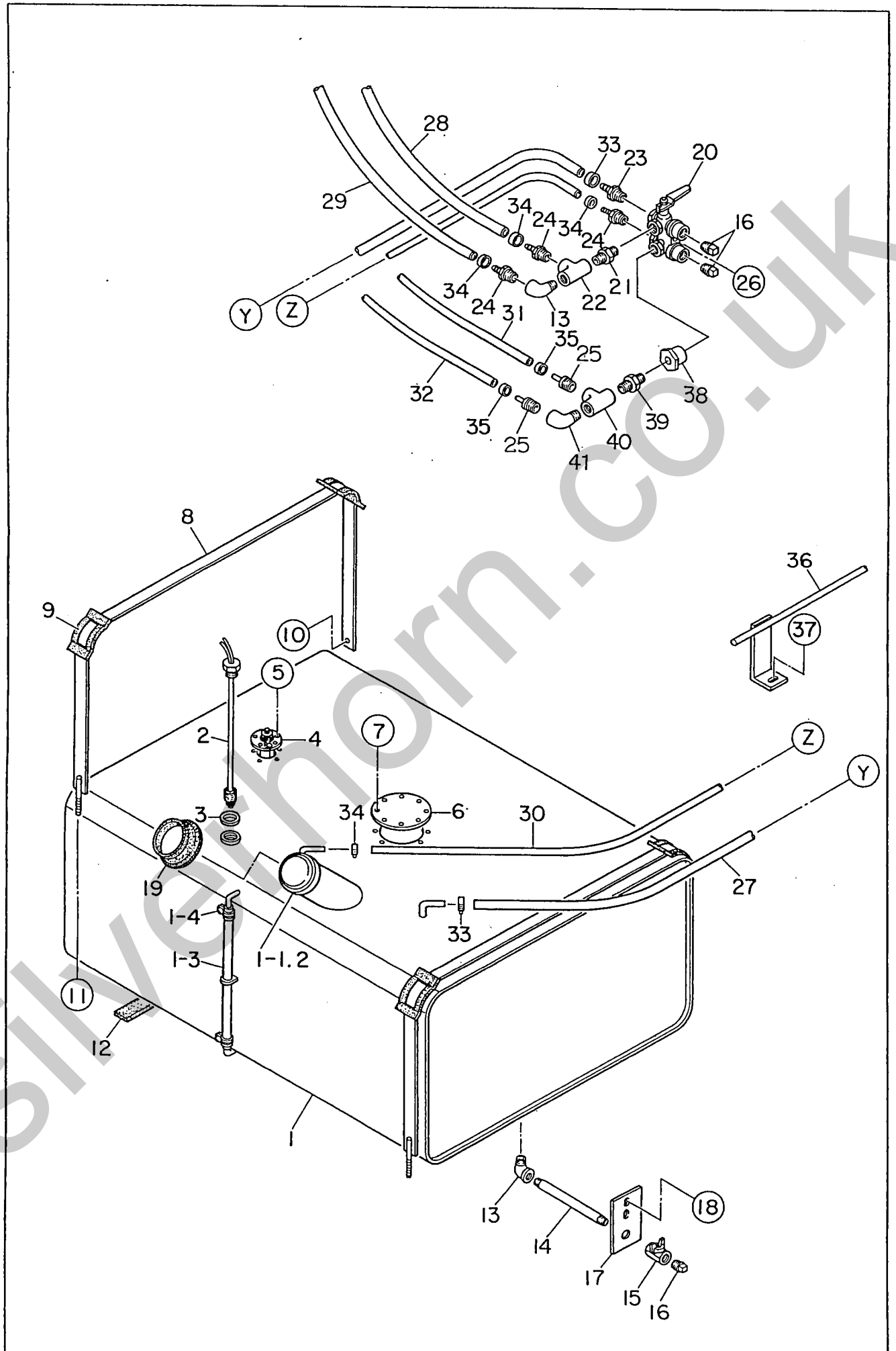


見出番号 Key No.	部品番号 Parts No.	部品名称 Parts Name	備考 Remarks	1台分数Q'ty				記号 Symbol	実施号機 Serial No.
				All	A	B	C		
1	C 53311 10002	マフラ Muffler		1					
2	00191 12030	六角ボルト Hex. Head Bolt		4					
	00423 12000	バネ座金 Spring Washer		4					
	00424 12000	平座金 Plain Washer		4					
3	C 53352 00104	パッキン Packing		2					
4	C 53352 00204	パッキン Packing		1					
5	C 53352 00304	パッキン Packing		1					
6	00191 10035	六角ボルト Hex. Head Bolt		24					
	00423 10000	バネ座金 Spring Washer		24					
	00424 10000	平座金 Plain Washer		24					
7	C 53340 00103	エキゾースト パイプ Exhaust Pipe		2					
	C 43342 00504	ガスケット Gasket		4					
8	65223 36004	ガスケット Gasket		(4)					
9	00101 16070	六角ボルト Hex. Head Bolt		16					
	00300 16000	六角ナット Hex. Nut		16					
	00400 16000	バネ座金 Spring Washer		16					
	00412 16000	平座金 Plain Washer		32					
10	00101 16050	六角ボルト Hex. Head Bolt		16					
	00400 16000	バネ座金 Spring Washer		16					
	00412 16000	平座金 Plain Washer		16					
11	75223 55103	アウトレット パイプ Outlet Pipe		1					

見出番号 Key No.	部品番号 Parts No.	部品名称 Parts Name	備考 Remarks	1台分数Q'ty				記号 Symbol	実施号機 Serial No.
				All	A	B	C		
12	C 53352 00004	ガスケット Gasket		1					
13	00101 16070	六角ボルト Hex. Head Bolt		4					
	00300 16000	六角ナット Hex. Nut		4					
	00400 16000	バネ座金 Spring Washer		4					
	00412 16000	平座金 Plain Washer		8					
14	75251 25704	カバー Cover		1					
15	C 53313 00004	カバー Cover		1					
16	00171 08020	六角ボルト Hex. Head Bolt		4					



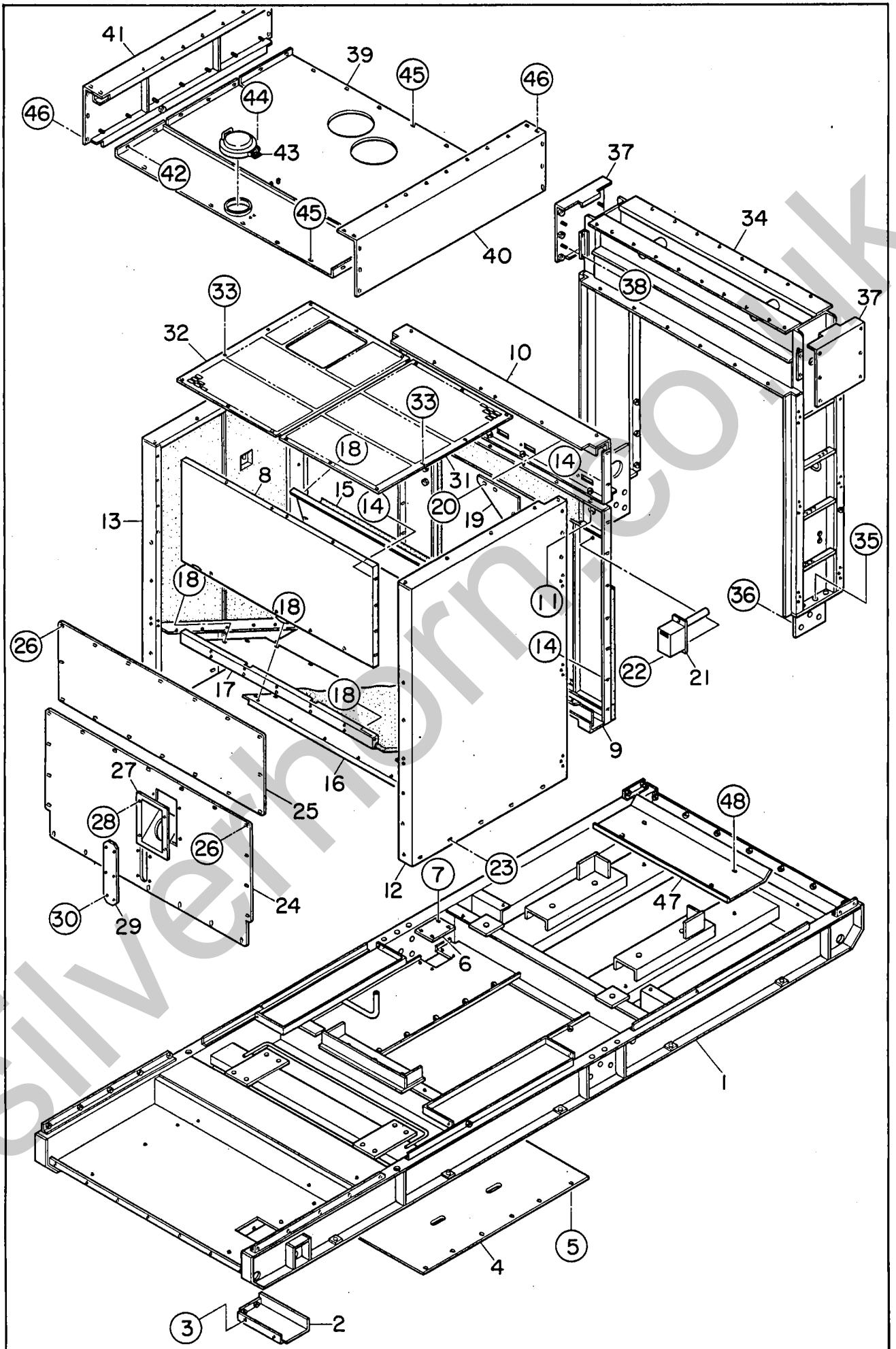




見出番号 Key No.	部品番号 Parts No.	部品名称 Parts Name	備考 Remarks	1台分数Q'ty				記号 Symbol	実施号機 Serial No.
				All	A	B	C		
1	C 53640 00603	燃料タンク Fuel Tank		1					
1- 1	W 08455 00104	燃料タンク キャップ Cap, fuel tank		(1)					
1- 2	W 08101 05400	燃料フィルタ Fuel Filter		(1)					
1- 3	Y 02641 00430	燃料ゲージ ホース Hose, fuel gauge		(1)					
1- 4	Y 06055 15079	ホース バンド Hose Band		(2)					
2	Y 06055 03108	燃料センサ Fuel Sensor	FF-14	1					
3	W 08021 20604	パッキン Packing		1					
4	C 39243 00104	燃料計センダ Sender, fuel gauge	F303	1				~ 3809350	
	E 69243 00104	燃料計センダ Sender, fuel gauge	I240	1				3809351 ~	
	E 19243 00184	ガスケット Gasket	#4565	(1)					
5	Y 00229 05015	小ネジ Machine Screw		5					
6	C 13642 00104	カバー Cover		1					
7	Y 00229 05015	小ネジ Machine Screw		8					
8	W 74355 23104	タンク バンド Tank Band		2					
9	W 08050 03414	タンク バンド パッド Pad, tank band		4					
10	Y 00171 08020	六角ボルト Hex. Head Bolt		2					
11	Y 02073 08000	六角ナット Hex. Nut		2					
12	Y 02221 00600	タンク シート Tank Sheet		6					
13	Y 01302 06000	めすおす エルボ Street Elbow	1/2	3				~ 3837433	
	Y 01302 06000	めすおす エルボ Street Elbow	1/2	2				3837434 ~	
14	W 75255 12104	ロング ニップル Long Nipple		1					

見出番号 Key No.	部品番号 Parts No.	部品名称 Parts Name	備考 Remarks	1台分数Q'ty				記号 Symbol	実施号機 Serial No.
				All	A	B	C		
15	Y 06033 25011	バルブ Valve	BBS-77-15 PT1/2	1					
16	Y 01320 06000	プラグ Plug	1/2	3					
17	W 75255 16504	ブラケット Bracket		1					
18	Y 00191 08030	六角ボルト Hex. Head Bolt		2					
	Y 02050 08000	六角ナット Hex. Nut		2					
	Y 00423 08000	バネ座金 Spring Washer		2					
	Y 00424 08000	平座金 Plain Washer		4					
19	W 08450 39604	ラバー シール Rubber Seal		1					
20	Y 06055 11302	三方弁 Three Way Valve	RBS-233-15Rc	1					
21	Y 01315 06000	ニップル Nipple	1/2	2				~ 3837433	
	Y 01315 06000	ニップル Nipple	1/2	1				3837434 ~	
22	Y 01304 06000	T 継手 T Joint	1/2	2				~ 3837433	
	Y 01304 06000	T 継手 T Joint	1/2	1				3837434 ~	
23	Y 06020 22293	ホース ジョイント Hose Joint	KH-139	1					
24	Y 06020 22203	ホース ジョイント Hose Joint	KH-131	3					
25	W 61855 17204	ホース ジョイント Hose Joint		2				~ 3837433	
	Y 06020 22915	ホース ジョイント Hose Joint	HN-1105	2				3837434 ~	
26	Y 00192 08020	六角ボルト Hex. Head Bolt		1					
27	Y 01915 04600	サクション ホース Suction Hose		1					
28	Y 01913 02800	サクション ホース Suction Hose		1					
29	Y 01913 01400	サクション ホース Suction Hose		1					

見出番号 Key No.	部品番号 Parts No.	部品名称 Parts Name	備考 Remarks	1台分数Q'ty				記号 Symbol	実施号機 Serial No.
				All	A	B	C		
30	Y 01913 04800	リターン ホース Return Hose		1					
31	Y 01910 02800	リターン ホース Return Hose		1					
32	Y 01910 01400	リターン ホース Return Hose		1					
33	Y 06055 15074	ホース バンド Hose Band	HS-12	2					
34	Y 06055 15109	ホース バンド Hose Band	RS-8010	6					
35	Y 06055 15170	ホース バンド Hose Band	11.5D	4					
36	C 53583 00104	クランプ ロッド Clamper Rod		1					
37	Y 00171 10025	六角ボルト Hex. Head Bolt		2					
38	Y 01317 06000	ブッシング Bushing	1/8 x 1/2	1				3837434 ~	
39	Y 01315 00000	ニップル Nipple	1/8	1				3837434 ~	
40	Y 01304 00000	T 継手 T Joint	1/8	1				3837434 ~	
41	Y 01302 00000	めすおす エルボ Street Elbow	1/8	1				3837434 ~	



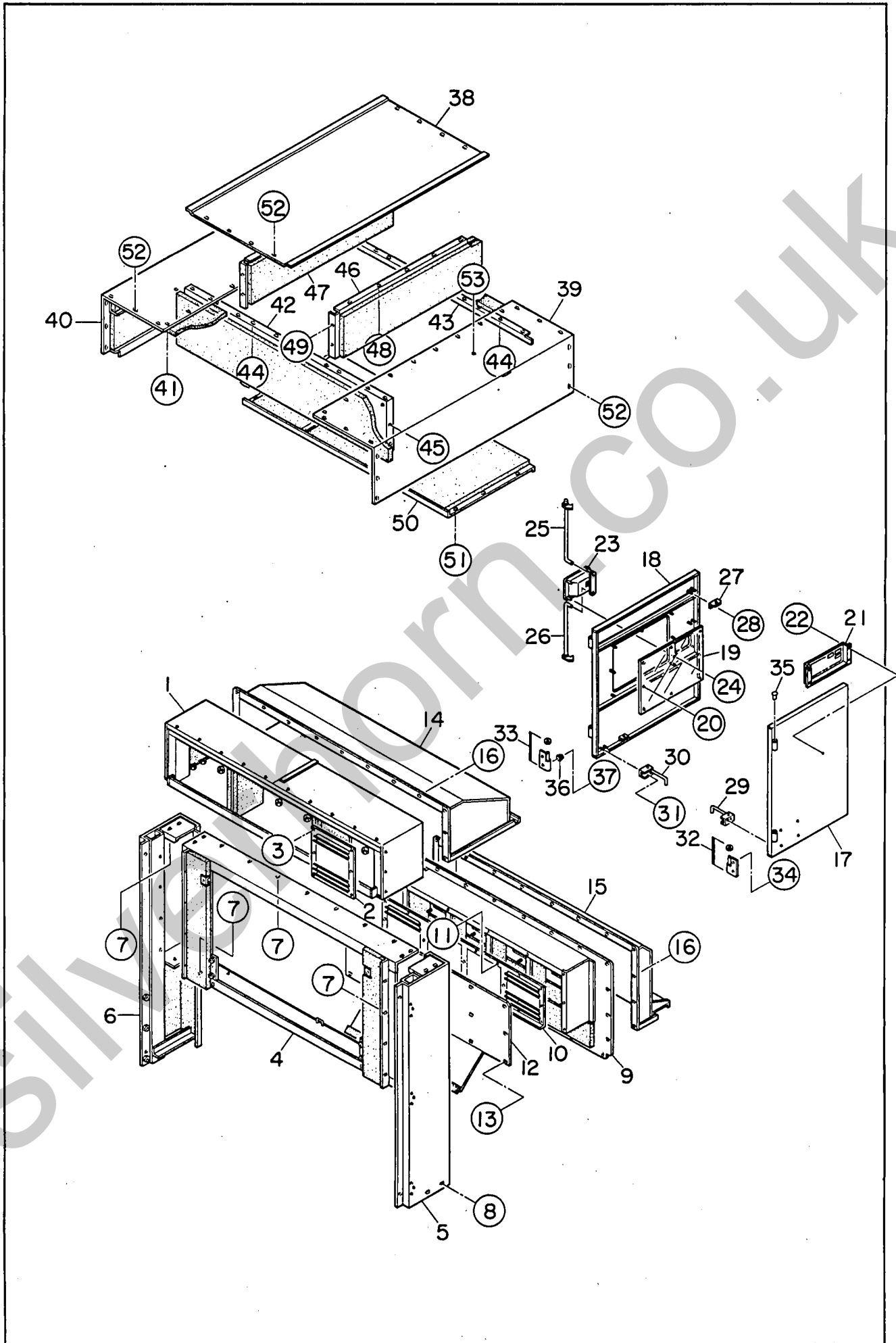
見出番号 Key No.	部品番号 Parts No.	部品名称 Parts Name	備考 Remarks	1台分数Q'ty				記号 Symbol	実施号機 Serial No.
				All	A	B	C		
1	C 54140 01002	ベース Base		1					
2	75251 16004	床板 Floor Panel		1					
3	00191 10030	六角ボルト Hex. Head Bolt		4					
	00423 10000	バネ座金 Spring Washer		4					
	00424 10000	平座金 Plain Washer		4					
4	C 54141 00004	床板 Floor Panel		1					
5	00192 08020	六角ボルト Hex. Head Bolt		12					
6	C 14144 00104	床板 Floor Panel		2					
7	00192 08020	六角ボルト Hex. Head Bolt		8					
8	C 54240 01403	フロント フレーム Front Frame		1					
	C 54941 00003	吸音材 Lining		1					
9	C 54240 00803	フロント フレーム Front Frame		1					
	C 54941 00003	吸音材 Lining		1					
10	C 54240 00003	フロント フレーム Front Frame		1					
11	00171 08020	六角ボルト Hex. Head Bolt		6					
12	C 54240 00202	フロント フレーム Front Frame		1					
	C 54941 00003	吸音材 Lining		1					
13	C 54240 00302	フロント フレーム Front Frame		1					
	C 54941 00003	吸音材 Lining		1					
14	00171 08020	六角ボルト Hex. Head Bolt		26					
15	C 54240 00603	導風板 Guide Panel, air		1					

見出番号 Key No.	部品番号 Parts No.	部品名称 Parts Name	備考 Remarks	1台分数Q'ty				記号 Symbol	実施号機 Serial No.
				All	A	B	C		
	C 54941 00003	吸音材 Lining		1					
16	C 54240 00403	導風板 Guide Panel, air		1					
	C 54941 00003	吸音材 Lining		1					
17	C 54240 01803	導風板 Guide Panel, air		1					
	C 54941 00003	吸音材 Lining		1					
18	00171 08020	六角ボルト Hex. Head Bolt		36					
19	C 54240 00704	補強板 Gusset		2					
20	00171 10025	六角ボルト Hex. Head Bolt		8					
21	C 53271 00003	ブリーザ パイプ Breather Pipe		1					
22	00171 10025	六角ボルト Hex. Head Bolt		2					
23	00192 10025	六角ボルト Hex. Head Bolt		10					
24	75251 25403	フロント フレーム カバー Cover, front frame		1					
25	C 54242 01403	フロント フレーム カバー Cover, front frame		1					
	C 54941 00304	吸音材 Lining		1					
26	00192 08020	六角ボルト Hex. Head Bolt		36					
27	08450 42703	フィラ ブラケット Filler Bracket		1					
28	00192 08020	六角ボルト Hex. Head Bolt		4					
29	75251 25304	カバー Cover		1					
30	00192 06016	六角ボルト Hex. Head Bolt		6					
31	C 54242 00103	フロント フレーム カバー Cover, front frame		1					
32	C 54242 00203	フロント フレーム カバー Cover, front frame		1					

見出番号 Key No.	部品番号 Parts No.	部品名称 Parts Name	備考 Remarks	1台分数Q'ty				記号 Symbol	実施号機 Serial No.
				All	A	B	C		
33	00192 08020	六角ボルト Hex. Head Bolt		16					
34	C 54340 00502	センタ フレーム Center Frame		1					
35	00101 20075	六角ボルト Hex. Head Bolt		6					
	00300 20000	六角ナット Hex. Nut		6					
	00400 20000	バネ座金 Spring Washer		6					
	00412 20000	平座金 Plain Washer		6					
36	00101 20075	六角ボルト Hex. Head Bolt		10					
	00300 20000	六角ナット Hex. Nut		10					
	00400 20000	バネ座金 Spring Washer		10					
	00412 20000	平座金 Plain Washer		10					
37	C 54342 00003	カバー Cover		2					
38	02070 08000	六角ナット Hex. Nut		8					
39	C 54641 00203	ルーフ パネル Roof Panel		1					
40	C 54641 00003	ルーフ パネル Roof Panel		1					
41	C 54641 00103	ルーフ パネル Roof Panel		1					
42	02070 08000	六角ナット Hex. Nut		14					
43	08002 51701	フィラ カバー Filler Cover		1					
44	00192 06020	六角ボルト Hex. Head Bolt		2					
45	00192 08020	六角ボルト Hex. Head Bolt		12					
46	00192 10025	六角ボルト Hex. Head Bolt		18					
47	C 54146 00004	導風板 Guide Panel, air		1					



見出番号 Key No.	部品番号 Parts No.	部品名称 Parts Name	備考 Remarks	1台分数Q'ty				記号 Symbol	実施号機 Serial No.
				All	A	B	C		
48	00171 08020	六角ボルト Hex. Head Bolt		4					

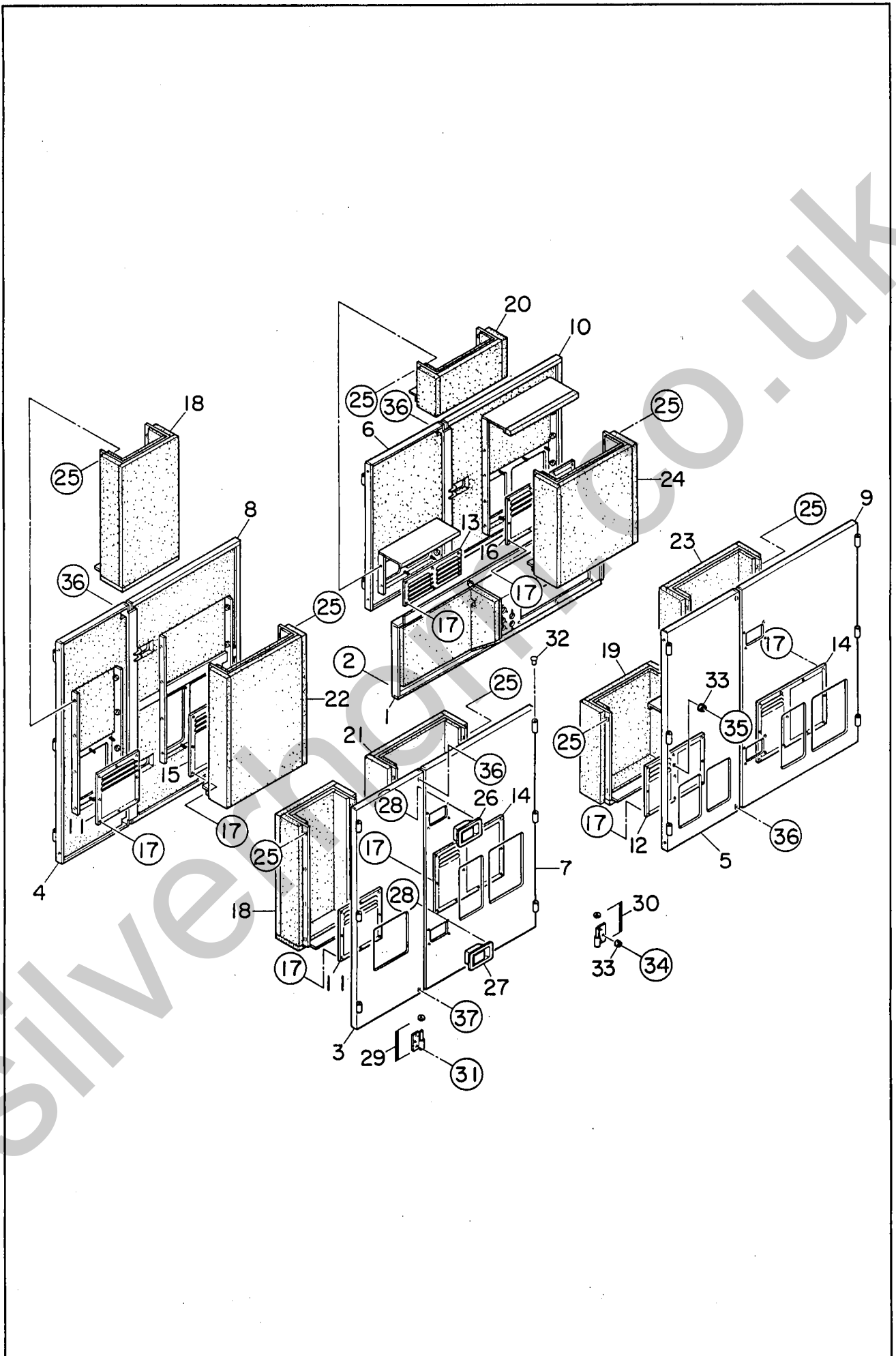


見出番号 Key No.	部品番号 Parts No.	部品名称 Parts Name	備考 Remarks	1台分数Q'ty				記号 Symbol	実施号機 Serial No.
				All	A	B	C		
1	C 54440 00313	リア フレーム Rear Frame		1					
	C 54943 00104	吸音材 Lining		1					
2	75251 51004	ルーバ パネル Louver Panel		5					
3	02070 06000	六角ナット Hex. Nut		40					
4	C 54440 00203	リア フレーム Rear Frame		1					
	C 54943 00004	吸音材 Lining		1					
5	C 54440 00003	リア フレーム Rear Frame		1					
	C 54943 00004	吸音材 Lining		1					
6	C 54440 00103	リア フレーム Rear Frame		1					
	C 54943 00004	吸音材 Lining		1					
7	00171 10025	六角ボルト Hex. Head Bolt		23					
8	00192 10025	六角ボルト Hex. Head Bolt		4					
9	75251 55403	リア フレーム カバー Cover, rear frame		1					
	75259 44304	吸音材 Lining		1					
10	75251 51804	ルーバ パネル Louver Panel		1					
11	02070 06000	六角ナット Hex. Nut		21					
12	C 54443 00004	ダクト カバー Duct Cover		1					
	C 54943 00204	吸音材 Lining		1					
13	00171 08020	六角ボルト Hex. Head Bolt		15					
14	C 54443 00403	バイザ Visor		1					
15	75251 65603	バイザ Visor		1					

見出番号 Key No.	部品番号 Parts No.	部品名称 Parts Name	備考 Remarks	1台分数Q'ty				記号 Symbol	実施号機 Serial No.
				All	A	B	C		
16	00192 08025	六角ボルト Hex. Head Bolt		34					
17	C 54442 00113	リア フレーム ドア Door, rear frame		1					
18	C 54442 00203	リア フレーム ドア Door, rear frame		1					
19	75251 47014	ウインド プレート Window Plate		1					
20	00379 06000	六角ナット Hex. Nut		8					
21	B 91145 00104	ドア ポケット Door Pocket		1					
22	02070 06000	六角ナット Hex. Nut		4					
23	06050 10249	ドア ハンドル Door Handle	A-838T-A-2D	1					
24	02070 06000	六角ナット Hex. Nut		4					
25	75251 46404	ドア ロッド Door Rod		1					
26	75251 46504	ドア ロッド Door Rod		1					
27	08450 50704	ステイ Stay		4					
28	02070 06000	六角ナット Hex. Nut		8					
29	08050 11304	ドア ストッパ Stopper, door		1					
30	08050 11204	ドア ストッパ Stopper, door		1					
31	02070 06000	六角ナット Hex. Nut		4					
32	08450 47104	蝶番 Hinge		2					
	08450 45004	座金 Washer		2					
33	08450 47204	蝶番 Hinge		2					
	08450 45004	座金 Washer		2					
34	00192 08020	六角ボルト Hex. Head Bolt		4					

見出番号 Key No.	部品番号 Parts No.	部品名称 Parts Name	備考 Remarks	1台分数Q'ty				記号 Symbol	実施号機 Serial No.
				All	A	B	C		
35	08450 31504	キャップ Cap		4					
36	06018 50097	ストッパ Stopper	940304	4					
37	00210 08025	小ネジ Machine Screw		4					
38	C 54642 00203	ルーフ パネル Roof Panel		1					
	C 54945 00003	吸音材 Lining		1					
39	C 54642 00003	ルーフ パネル Roof Panel		1					
	C 54945 00003	吸音材 Lining		1					
40	C 54642 00103	ルーフ パネル Roof Panel		1					
	C 54945 00003	吸音材 Lining		1					
41	02070 08000	六角ナット Hex. Nut		18					
42	C 54642 00504	仕切板 Panel		1					
	C 54945 00003	吸音材 Lining		1					
43	C 54642 00604	ガイド Guide		1					
44	02070 08000	六角ナット Hex. Nut		20					
45	00171 08020	六角ボルト Hex. Head Bolt		4					
46	C 54642 00304	仕切板 Panel		1					
	C 54945 00003	吸音材 Lining		1					
47	C 54642 00404	仕切板 Panel		1					
	C 54945 00003	吸音材 Lining		1					
48	02070 08000	六角ナット Hex. Nut		10					
49	00171 08020	六角ボルト Hex. Head Bolt		4					

見出番号 Key No.	部品番号 Parts No.	部品名称 Parts Name	備考 Remarks	1台分数Q'ty				記号 Symbol	実施号機 Serial No.
				All	A	B	C		
50	C 54644 00004	ルーフ パネル カバー Cover, roof panel		1					
	C 54945 00104	吸音材 Lining		1					
51	00171 08020	六角ボルト Hex. Head Bolt		12					
52	00192 10025	六角ボルト Hex. Head Bolt		32					
53	00191 12030	六角ボルト Hex. Head Bolt		4					
	00423 12000	バネ座金 Spring Washer		4					
	00424 12000	平座金 Plain Washer		4					

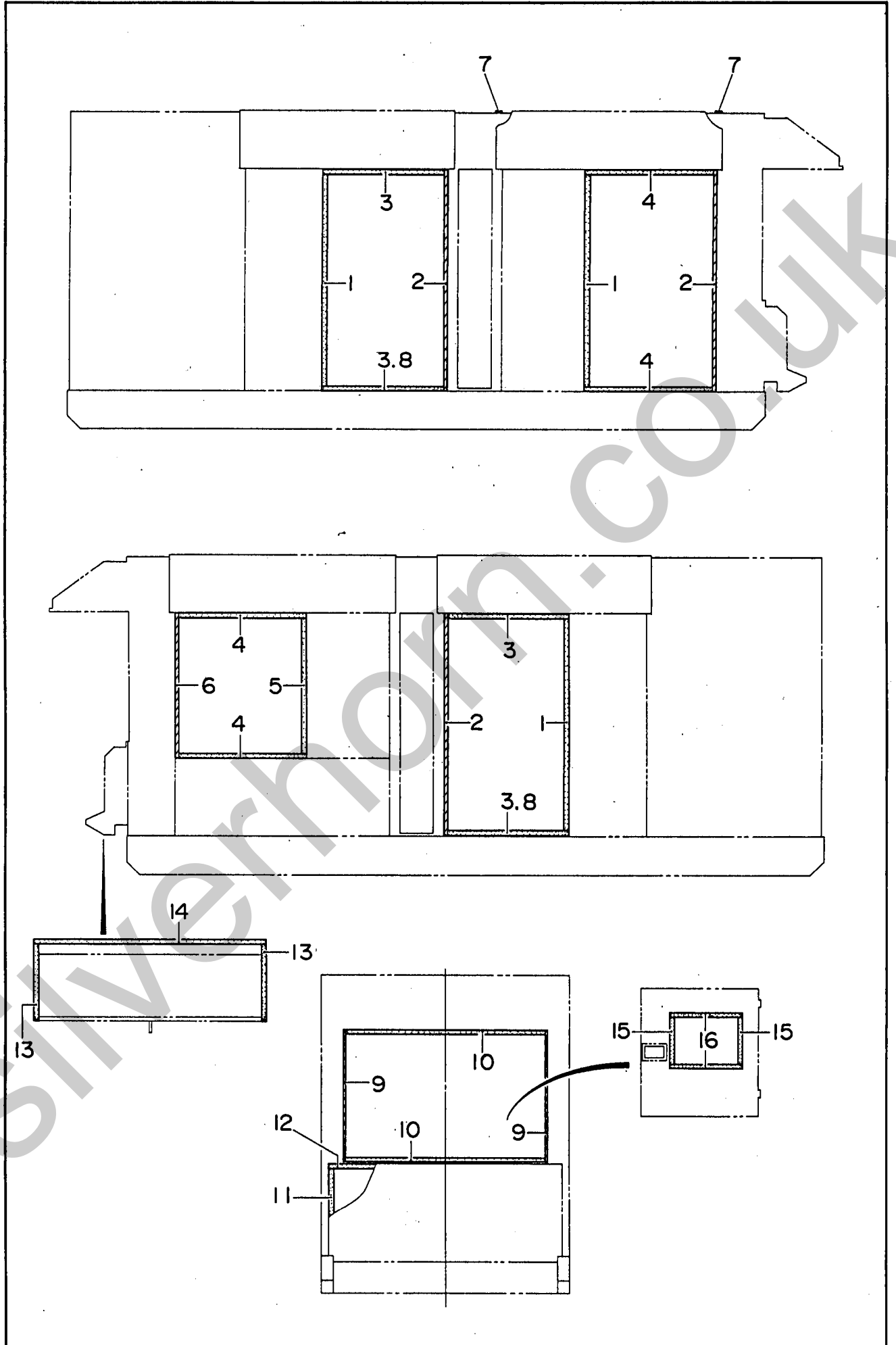


見出番号 Key No.	部品番号 Parts No.	部品名称 Parts Name	備考 Remarks	1台分数Q'ty				記号 Symbol	実施号機 Serial No.
				All	A	B	C		
1	C 54542 01403	スプラッシャ パネル Splasher Panel		1					
	75259 80104	吸音材 Lining		1					
2	00191 10070	六角ボルト Hex. Head Bolt		6					
	00423 10000	バネ座金 Spring Washer		6					
	00424 10000	平座金 Plain Washer		6					
3	C 54541 00003	サイド パネル Side Panel		1					
	C 54944 00004	吸音材 Lining		1					
4	C 54541 00103	サイド パネル Side Panel		1					
	C 54944 00104	吸音材 Lining		1					
5	C 54541 01403	サイド パネル Side Panel		1					
	75259 72504	吸音材 Lining		1					
6	75251 73903	サイド パネル Side Panel		1					
	75259 72704	吸音材 Lining		1					
7	C 54540 01403	サイド ドア Side Panel		1					
	C 54944 03504	吸音材 Lining		1					
8	C 54540 01503	サイド ドア Side Door		1					
	C 54944 03604	吸音材 Lining		1					
9	C 54540 01603	サイド ドア Side Door		1					
	C 54944 03704	吸音材 Lining		1					
10	C 54540 01303	サイド ドア Side Door		1					
	C 54944 03804	吸音材 Lining		1					

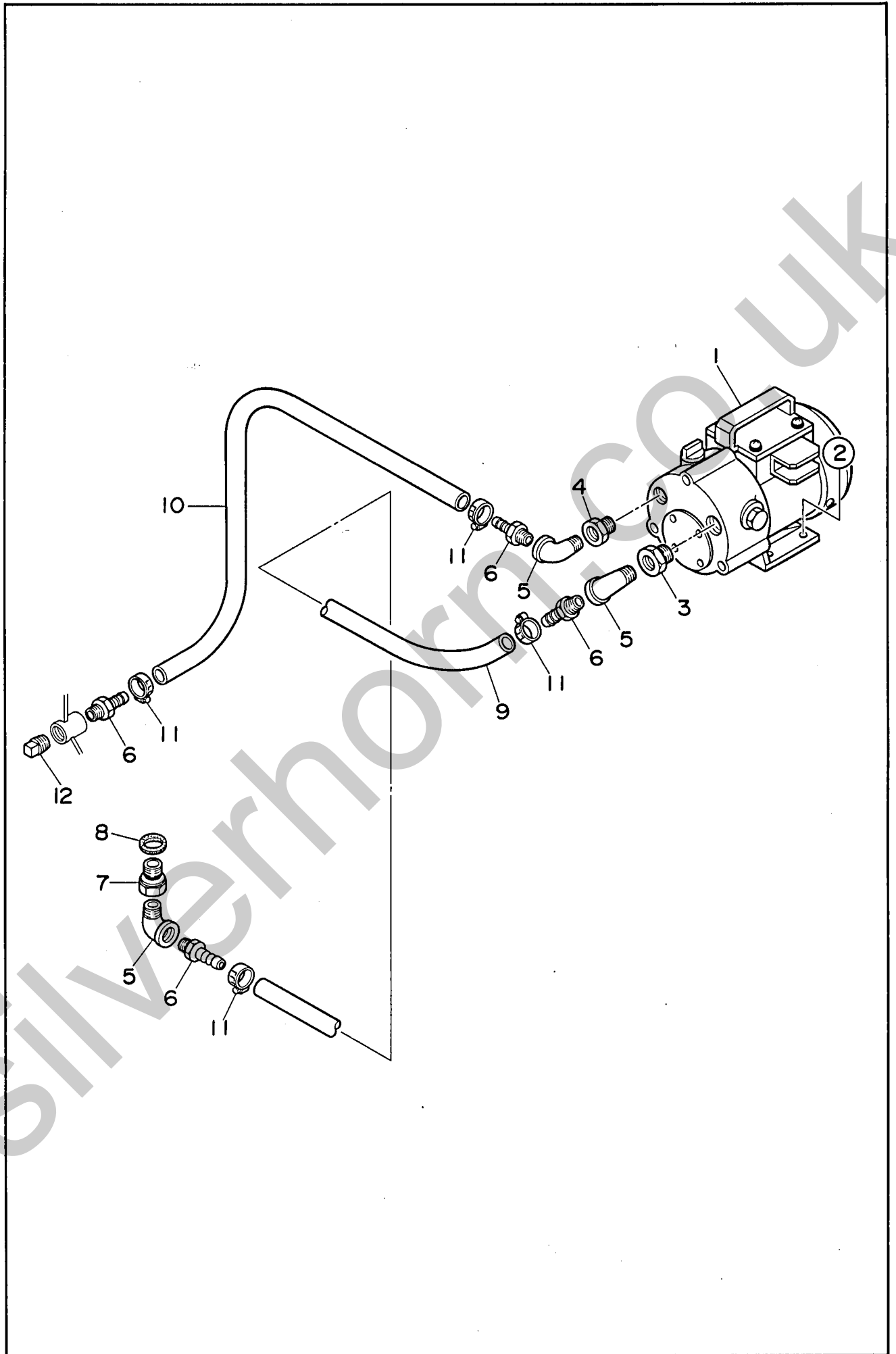


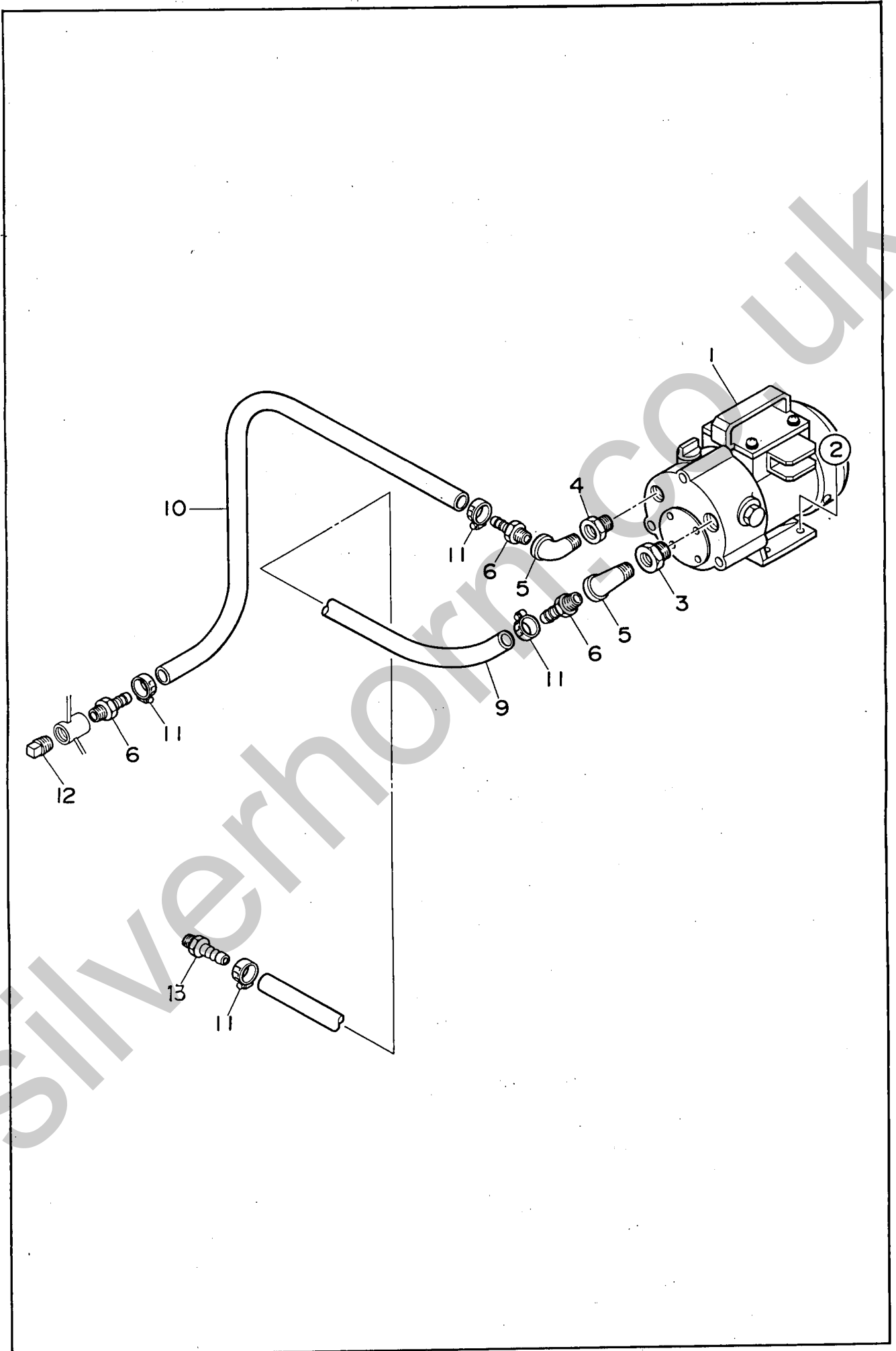
見出番号 Key No.	部 品 番 号 Parts No.	部 品 名 称 ・ 備 考 Parts Name ・ Remarks	1台分数Q'ty				記 号 Symbol	実施号機 Serial No.
			All	A	B	C		
11	75251 51004	ルーバ パネル Louver Panel	2					
12	75251 51604	ルーバ パネル Louver Panel	1					
13	75251 51704	ルーバ パネル Louver Panel	1					
14	75251 51304	ルーバ パネル Louver Panel	2					
15	75251 51404	ルーバ パネル Louver Panel	1					
16	75251 51504	ルーバ パネル Louver Panel	1					
17	02070 06000	六角ナット Hex. Nut	75					
18	74351 76204	ダクト Duct	2					
	C 54944 00204	吸音材 Lining	2					
19	75251 76504	ダクト Duct	1					
	75259 66904	吸音材 Lining	1					
20	75251 76604	ダクト Duct	1					
	75259 67104	吸音材 Lining	1					
21	75251 76004	ダクト Duct	1					
	75259 67304	吸音材 Lining	1					
22	C 54543 00004	ダクト Duct	1					
	C 54974 00004	吸音材 Lining	1					
23	75251 76004	ダクト Duct	1					
	75259 66504	吸音材 Lining	1					
24	75251 76704	ダクト Duct	1					
	75259 66704	吸音材 Lining	1					

見出番号 Key No.	部品番号 Parts No.	部品名称 Parts Name	備考 Remarks	1台分数Q'ty				記号 Symbol	実施号機 Serial No.
				All	A	B	C		
25	00171 08020	六角ボルト Hex. Head Bolt		58					
26	06050 10239	ドア ハンドル Door Handle	A-838-A-1D	4					
	06018 50519	キー Key	R200	(4)					
27	06050 10238	ドア ハンドル Door Handle		3					
28	02070 06000	六角ナット Hex. Nut		28					
29	08450 46904	蝶番 Hinge		11					
	08450 45004	座金 Washer		11					
30	08450 47004	蝶番 Hinge		11					
	08450 45004	座金 Washer		11					
31	00192 08020	六角ボルト Hex. Head Bolt		51					
32	08450 31504	キャップ Cap		22					
33	06018 50097	ストッパ Stopper	940304	15					
34	00210 08025	小ネジ Machine Screw		14					
35	00210 08020	小ネジ Machine Screw		1					
36	00191 10070	六角ボルト Hex. Head Bolt		6					
	00423 10000	バネ座金 Spring Washer		6					
	00424 10000	平座金 Plain Washer		6					
37	00191 10060	六角ボルト Hex. Head Bolt		2					
	00423 10000	バネ座金 Spring Washer		2					
	00424 10000	平座金 Plain Washer		2					

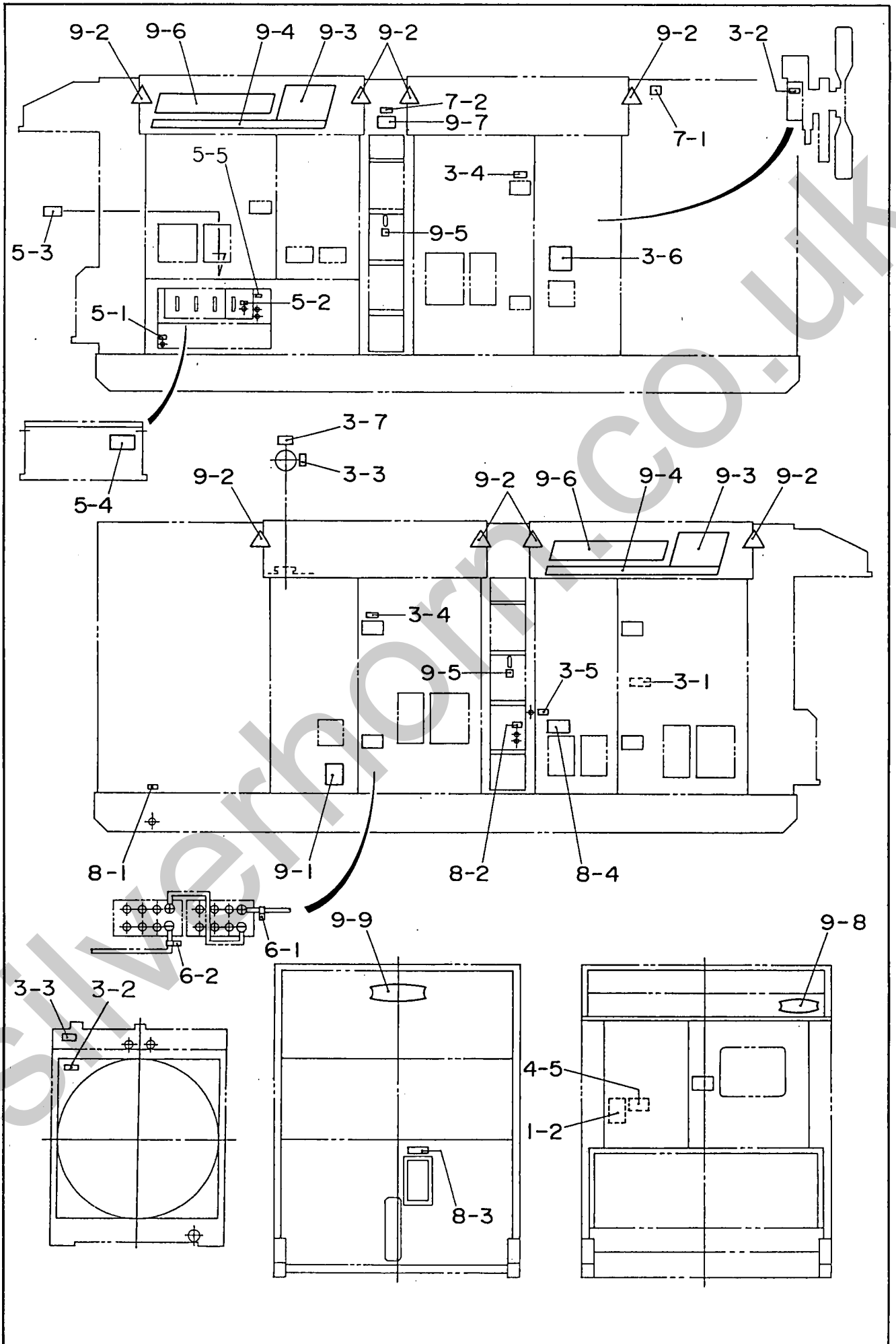


見出番号 Key No.	部品番号 Parts No.	部品名称・備考 Parts Name・Remarks	1台分数Q'ty				記号 Symbol	実施号機 Serial No.
			All	A	B	C		
1	02289 01690	ラバー シール Rubber Seal	3					
2	02289 01750	ラバー シール Rubber Seal	3					
3	02289 00985	ラバー シール Rubber Seal	4					
4	02289 01035	ラバー シール Rubber Seal	4					
5	02289 01090	ラバー シール Rubber Seal	1					
6	02289 01150	ラバー シール Rubber Seal	1					
7	02292 01950	ラバー シール Rubber Seal	2					
8	02289 01000	ラバー シール Rubber Seal	2					
9	02288 01030	ラバー シール Rubber Seal	2				~ 3770212	
	02212 01030	ラバー シール Rubber Seal	2				3770213 ~	
10	02288 01590	ラバー シール Rubber Seal	2				~ 3770212	
	02288 01600	ラバー シール Rubber Seal	2				3770213 ~	
11	02292 00710	ラバー シール Rubber Seal	2					
12	02292 01840	ラバー シール Rubber Seal	1					
13	02292 00625	ラバー シール Rubber Seal	2					
14	02292 01840	ラバー シール Rubber Seal	1					
15	02281 00380	ラバー シール Rubber Seal	2					
16	02281 00550	ラバー シール Rubber Seal	2					

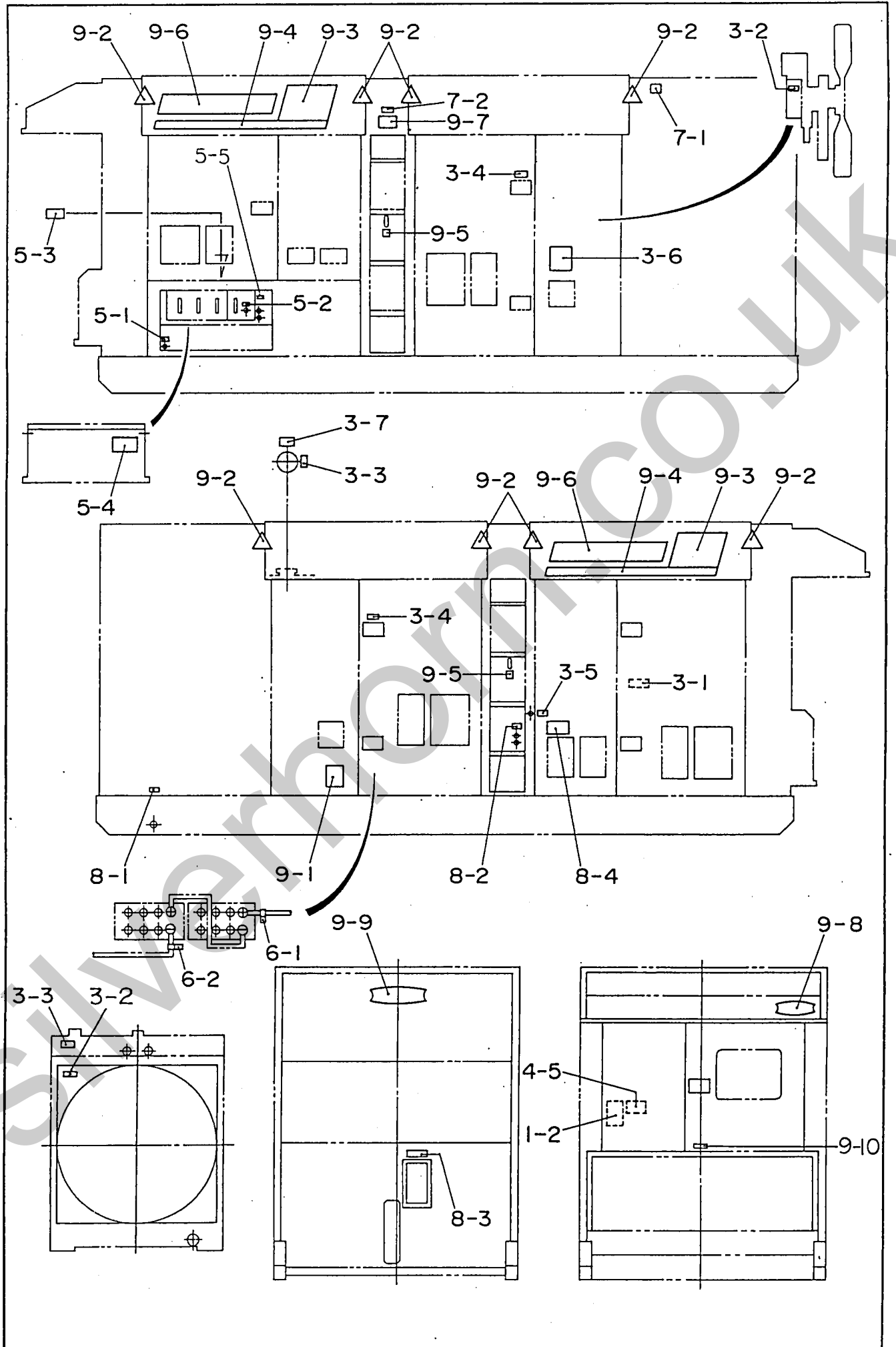


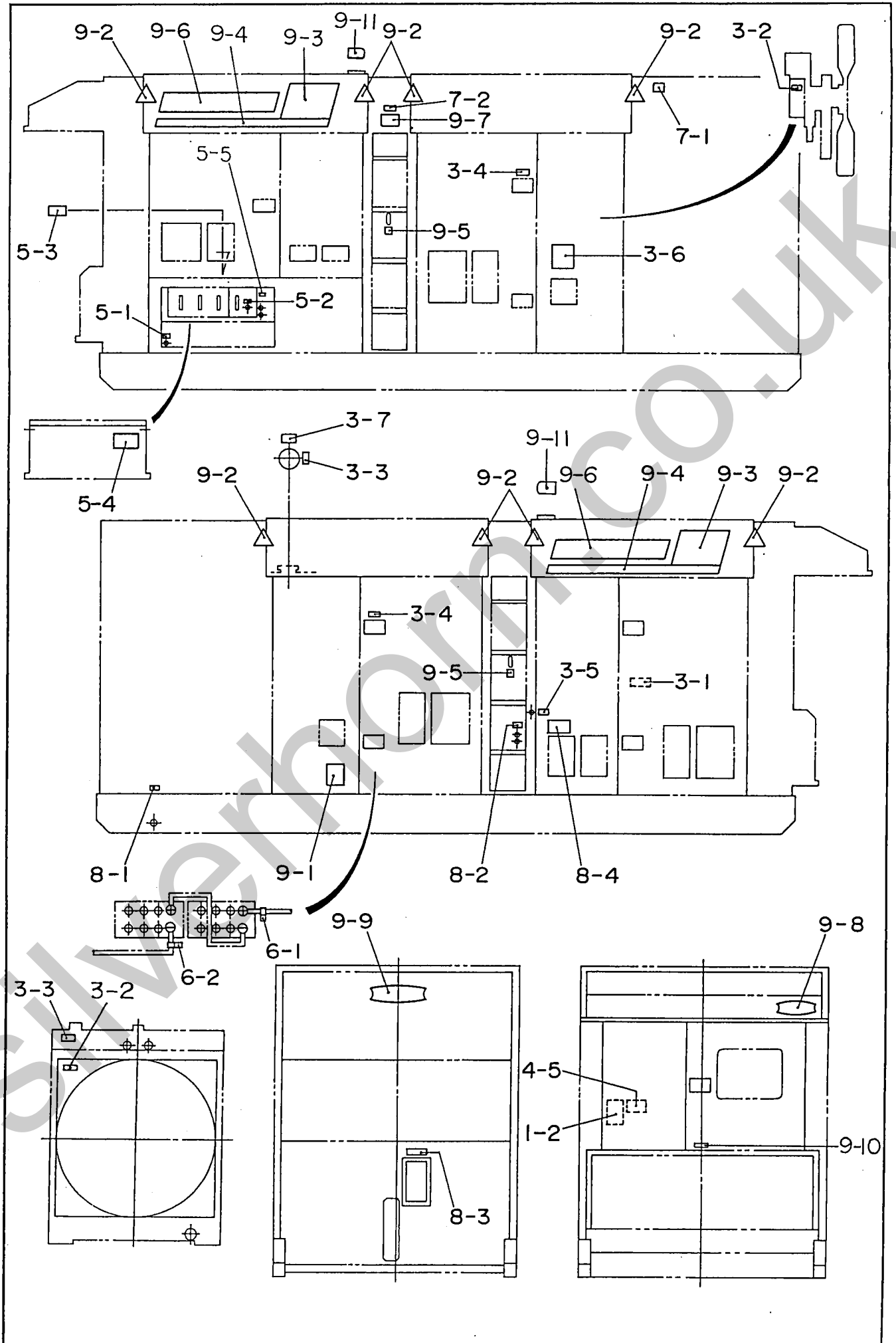


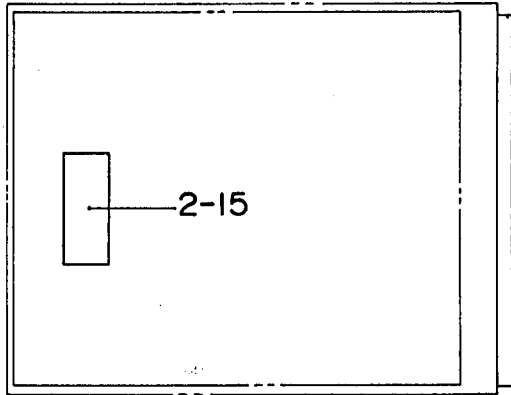
見出番号 Key No.	部品番号 Parts No.	部品名称 Parts Name	備考 Remarks	1台分数量Q'ty				記号 Symbol	実施号機 Serial No.
				All	A	B	C		
1	06020 23160	ポンプ Pump	GM-2524H	1					
2	00171 08040	六角ボルト Hex. Head Bolt		4					
	02070 08000	六角ナット Hex. Nut		4					
3	01317 10060	ブッシング Bushing	1×1/2	1					
4	01317 08060	ブッシング Bushing	3/4×1/2	1					
5	01302 06000	めすおす エルボ Street Elbow	1/2	3					~ 3774025
	01302 06000	めすおす エルボ Street Elbow	1/2	2					3774026 ~
6	06020 22202	ホース ジョイント Hose Joint	KH-140	4					~ 3774025
	06020 22202	ホース ジョイント Hose Joint	KH-140	3					3774026 ~
7	35020 54124	ドレーン ジョイント Drain Joint		1					~ 3774025
8	08020 24004	パッキン Packing		1					~ 3774025
9	01916 02700	ホース Hose		1					
10	01916 01600	ホース Hose		1					
11	06055 15134	ホース バンド Hose Band	HS-16	4					
12	01320 06000	プラグ Plug	1/2	1					
13	06020 22294	ホース ジョイント Hose Joint	KH-142	1					3774026 ~



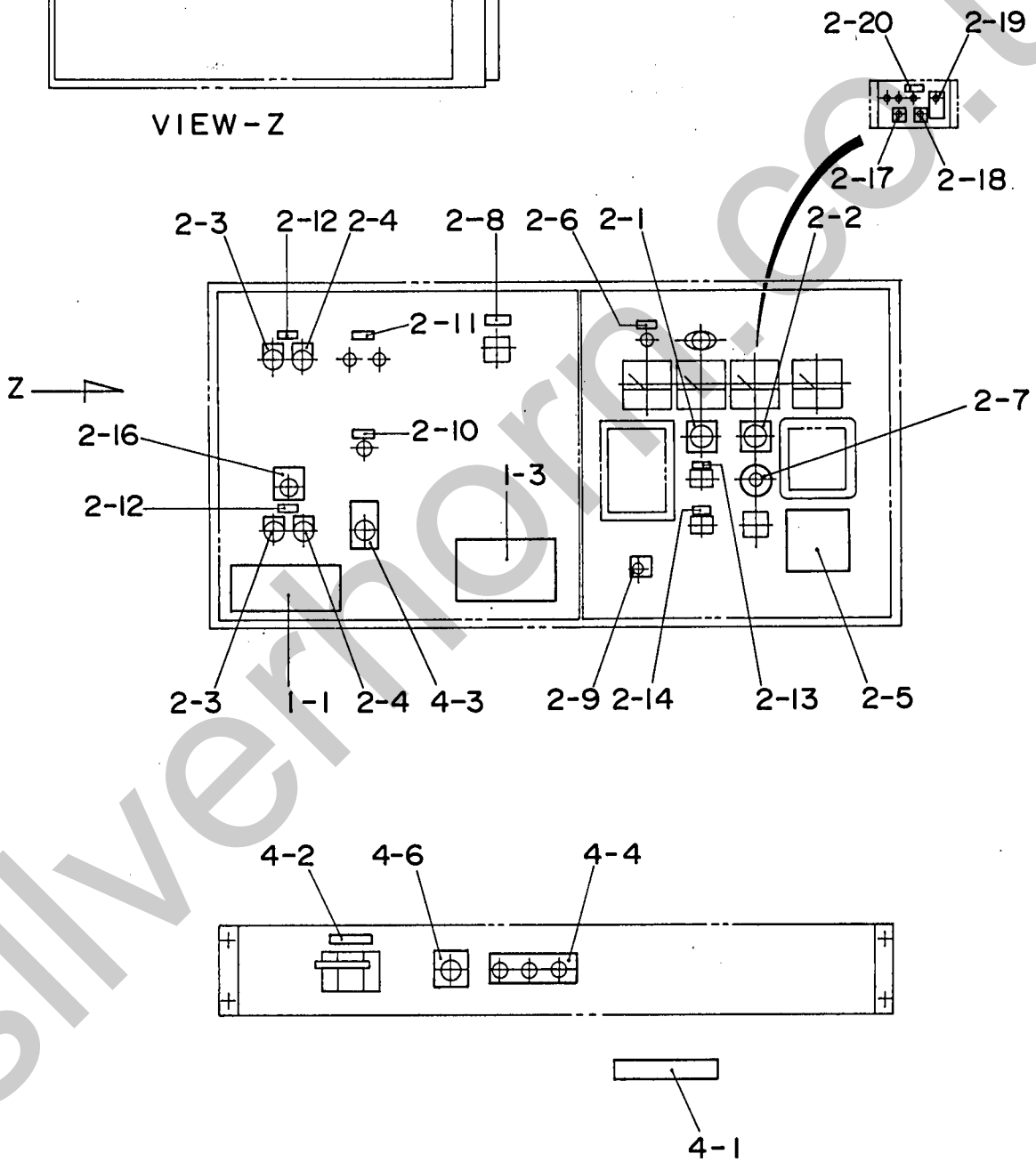








VIEW-Z



見出番号 Key No.	部品番号 Parts No.	部品名称・備考 Parts Name・Remarks	1台分数Q'ty				記号 Symbol	実施号機 Serial No.
			All	A	B	C		
1- 1	B 95211 01103	安全にご使用 銘板 Decal;Safety Instructions	B9211 0110	1				
1- 2	C 45510 02003	取扱要領 銘板 Decal;Handling Procedures	C4510 0200	1				
1- 3	C 55510 00103	並列運転要領 銘板 Decal;Procedures For Parallel Operation	C5510 0010	1				
		制御箱関係 Control Box Group						
2- 1	08005 20904	電流計切換スイッチ 銘板 Plate;Ammeter Change-Over Switch	N-2438	1				
2- 2	08005 20814	電圧計切換スイッチ 銘板 Plate;Voltmeter Change-Over Switch	N-2439	1				
2- 3	08005 64004	O F F 銘板 Plate;OFF	N-3805	2				
2- 4	08005 65004	O N 銘板 Plate;ON	N-3806	2				
2- 5	08406 08803	過電流継電器 銘板 Decal;Over Current Relay	S-2413	1				
2- 6	B 95210 04104	電源表示灯 銘板 Decal;Pilot Lamp	B9210 0410	1				
2- 7	B 95210 04204	電圧調整器 銘板 Decal;Voltage Regulator	B9210 0420	1				
2- 8	B 95210 04304	単相用遮断器 銘板 Decal;1-Phase Circuit Breaker	B9210 0430	1				
2- 9	B 95210 04704	パネルライト 銘板 Decal;Panel Light	B9210 0470	1				
2-10	C 95210 06004	単独一並列 銘板 Decal;Single-Par.	C9210 0600	1				
2-11	C 95210 06104	同期検定灯 銘板 Decal;Synchronizing Lamp	C9210 0610	1				
2-12	C 95210 08504	遮断器 Decal;Circuit Breaker	C9210 0850	2				
2-13	C 95210 08604	発電機固定子温度計 銘板 Decal;Star Temp. Gauge	C9210 0860	1				
2-14	C 95210 08704	発電機軸受温度計 銘板 Decal;Bearing Temp. Gauge	C9210 0870	1				
2-15	C 95212 06703	電圧切換方法 銘板 Decal;Setting For Output Voltage	C9212 0670	1				
2-16	C 95210 07204	周波数切換スイッチ 銘板 Decal;Frequency Change-Over Switch	C9210 0720	1				
2-17	Z 01100 01204	ドループ 銘板 Decal;Droop	Z0100 0120	1				

見出番号 Key No.	部品番号 Parts No.	部品名称・備考 Parts Name・Remarks	1台分数Q'ty				記号 Symbol	実施号機 Serial No.
			All	A	B	C		
2-18	Z 01100 01304	アイドルリング回転 銘板 Decal;Idle Speed	Z0100 0130	1				
2-19	Z 01100 01404	過速度試験スイッチ 銘板 Decal;O.S.SW	Z0100 0140	1				
2-20	Z 01100 01504	リセット 銘板 Decal;Reset	Z0100 0150	1				
		エンジン・ラジエータ関係 Engine & Radiator Group						
3- 1	08406 06403	オイルドレーンポンプ取扱注意 銘板 Decal	S-2311	1				
3- 2	B 95050 00104	危険 回転部! 巻き込み! 銘板 Decal;Warning Moving Parts	B9050 0010	2				
3- 3	B 95051 00204	冷却水 銘板 Decal;Coolant	B9051 0020	2				
3- 4	B 95052 00104	注意 高温部! 火傷! 銘板 Decal;Warning Hot Surfaces	B9052 0010	2				
3- 5	C 95412 00004	オイルドレーンプラグ 銘板 Decal;Oil Drain Plug	C9412 0000	1				
3- 6	06005 00011	燃料エア抜き要領 銘板 Decal;Fuel Priming	KOMATSU 6162-93-7111	1				
3- 7	06005 01100	危険防止 銘板 Decal;Warning	KOMATSU 09668-10000	1				
		エンジン操作盤関係 Engine Operating Panel Group						
4- 1	B 95070 00704	燃料不足による停止 銘板 Decal;Shutdown Due To No Fuel	B9070 0070	1				
4- 2	C 95013 00104	バッテリースイッチ 銘板 Decal;Battery Switch	C9013 0010	1				
4- 3	C 95014 00704	調速レバー 銘板 Decal;Throttle Lever	C9014 0070	1				
4- 4	C 95210 08003	操作板 銘板 Decal;Operating Panel	C9210 0800	1				
4- 5	C 95210 07103	エンジンメータパネル 銘板 Decal;Engine Meter Panel	C9210 0710	1				
4- 6	C 95210 07604	速度切換スイッチ 銘板 Decal;Speed Changeover Switch	C9210 0760	1				
		出力端子関係 Output Terminal Group						
5- 1	08406 23404	外箱接地端子 銘板 Decal;Ground for Bonnet	S-2837	1				
5- 2	08006 67904	漏電リレー用接地端子 銘板 Decal;Ground for Leakage Relay	S-4343	1				

見出番号 Key No.	部品番号 Parts No.	部品名称・備考 Parts Name・Remarks	1台分数Q'ty				記号 Symbol	実施号機 Serial No.
			All	A	B	C		
5- 3	08406 55704	出力端子カバーストッパー 銘板 Decal;Terminal Cover Stopper	S-4516	1				
5- 4	C 95211 01203	出力端子 銘板 Decal;Output Terminal	C9211 0120	1				
5- 5	C 95210 09804	単相補助出力端子 銘板 Decal;1-Phase Output Terminal	C9210 0980	1				
		バッテリー関係 Battery Group						
6- 1	08006 89404	+ 銘板 Decal;+	S-2090	2				
6- 2	08006 89504	- 銘板 Decal;-	S-2091	2				
		マフラー関係 Muffler Group						
7- 1	B 95052 00004	排気ガスに注意 銘板 Decal;Caution Against Exhaust Gas	B9052 0000	1				
7- 2	C 95042 00204	注意 高温部! 火傷! 銘板 Decal	C9042 0020	1				
		燃料タンク関係 Fuel Tank Group						
8- 1	B 95420 00404	燃料ドレン 銘板 Decal;Fuel Drain	B9420 0040	1				
8- 2	B 95420 00704	燃料入口, 出口 銘板 Decal;Fuel Inlet, Fuel Outlet	B9420 0070	1				
8- 3	C 95015 00104	軽油 銘板 Decal;Diesel Fuel	C9015 0010	1				
8- 4	C 95412 00403	燃料配管切換装置の取扱要領 銘板 Decal;Instruction for Fuel Source	C9412 0040	1				
		ボンネット関係 Bonnet Group						
9- 1	08006 15002	オイル・燃料コボレ 銘板 Decal;Cautions Against Oil And	S-507	1				
9- 2	74306 12103	枕木位置 銘板 Decal;Put Wooden Sleepers Hear	S-1754	8				
9- 3	08406 56303	防音ステッカ Decal;Sound Proof	S-4529	2				
9- 4	08406 56404	ストライプ Decal;Stripe	S-4530	2				
9- 5	B 95121 00204	ロープ掛け 銘板 Decal;Support Hook	B9121 0020A	2				
9- 6	C 55610 00003	型式ステッカ Decal;800SP		2				

見出番号 Key No.	部品番号 Parts No.	部品名称 Parts Name	備考 Remarks	1台分数Q'ty				記号 Symbol	実施号機 Serial No.
				All	A	B	C		
9- 7	C 95111 00204	積み重ね注意！ 銘板 Decal	C9111 0020	1					
9- 8	C 95112 00603	エンブレム Emblem		1					
9- 9	C 95112 00803	エンブレム Emblem		1					
9-10	B 95111 01404	過速度保護装置付 銘板 Decal	B9111 0140	1				3777552 ~	
9-11	C 95111 00704	吊上げ位置 銘板 Decal	C9111 0070	2				3802095 ~	